



TECHNICKÁ UNIVERZITA V LIBERCI
Fakulta mechatroniky, informatiky
a mezioborových studií ■

ELEKTRONICKÉ VAČKY V ŘÍDICÍM SYSTÉMU BRUSKY RADIÁLNÍCH VAČEK

Autoreferát dizertační práce

Studijní program: P2612 – Elektrotechnika a informatika

Studijní obor: 2612V045 – Technická kybernetika

Autor práce: **Ing. Vladislav Crhák**

Vedoucí práce: doc. Ing. Pavel Rydlo, Ph.D.



Anotace

Dizertační práce se zabývá analýzou možností v návrhu a nastavení parametrů řídicího systému jednoúčelového obráběcího stroje, z pohledu dosažení nejlepších dynamických vlastností pohonů a zároveň rozměrových parametrů zpracovávaného obrobku. V souladu s geometrickou přesností je zmíněna důležitost optimálního nastavení pohonů stroje také v souvislosti s potlačováním kmitů a zvýšením efektivity výroby.

V první části jsou vysvětleny základní pojmy ohledně vaček a vačkových mechanismů, na jejichž základě je rozvíjena myšlenka nahrazování klasických kinematických dvojic elektronickými systémy. Je uveden způsob netradičního přístupu k řízení pohonů, resp. jednotlivých obráběcích os. Tím je myšleno využití elektronických vaček, které jsou v podobě spojení výkonných servomotorů s řídicím prvkem, implementovány do řídicího systému broušícího stroje, uvažovaného jako mechatronický systém.

Hlavní náplní práce je analýza zaměřená na vypracování matematického modelu broušení s volbou vhodné regulační struktury použitých pohonů. Součástí analýzy je optimalizace regulačních smyček a jednotlivých regulátorů. S tím je spojeno určení takového nastavení regulace, kdy je při obrábění dosahováno vysoké dynamiky pohonů s minimálními polohovými chybami a přitom je proces stabilní. Současně s rovnováhou systému je třeba řešit nežádoucí kmitání, vznikající při obrábění. Na danou problematiku tedy navazuje rozbor dosažení aperiodického průběhu obráběcí síly s metodikou potlačení kmitů ve víceřadové soustavě.

V další části je rozebrána možnost volby měřicího zařízení a způsob konkrétního řešení s vysokou přesností měření, které je nedílnou součástí reálné výroby. Měřením získaná data jsou dále zpracována algoritmy filtrace a predikce obráběcích polohových křivek, pro dosažení maximální přesnosti v následném procesu obrábění.

Poslední díl práce je pro komplexní doplnění textu zaměřen na metodiku dimenzování pohonů obráběcích os. Výchozím parametrem pro výběr pohonů je požadovaná obráběcí síla, vycházející z tvaru obrobku, s čímž souvisí ladění a nastavení regulace procesu broušení.

Obsah textu je vztažen k obrábění jednoho druhu obrobku – radiální vačky, na konkrétním stroji, který byl vyvíjen souběžně s psaním této práce. Problematika spojená s vývojem a testovacím provozem brusky radiálních vaček byla zároveň motivací pro vznik této práce.

Klíčová slova – elektronická vačka, servopohon, regulační smyčka, regulátor, optimalizace, měření obrobku, filtrace dat, dimenzování pohonu

Annotation

This thesis deals with the analysis of options in designing and parameter settings of a one purpose machine control system. The purpose is to achieve a satisfactory dynamic characteristic of the drives and simultaneously the exact dimensions of the work piece. In compliance with geometric precision, the importance of the machine drive optimum settings is mentioned which leads to the suppression of vibrations and increases production efficiency.

The first part explains the basic terms concerning the cams and cam mechanisms. On the basis of these mechanisms the idea is developed of replacing the classical kinematic structures by electronic systems. There is a way mentioned of the individual machine axes control motion. It means the application of electronic cams, consisting of powerful servomotors and controller which are implemented in a grinding machine control system.

The main work is the analysis focused on the development of a mathematical model, describing grinding with the choice of an appropriate regulatory structure of used drives and subsequent optimization of the control loops and individual regulators. This is associated with the determination of such control settings when the high dynamics of drives is reached during the machining with minimal positional errors and when the process is still stable. Unwanted vibrations generated during the machining are solved together with the system stability. Mentioned problematics are followed by a criteria stability analysis and ways of reaching this, together with the methodology of vibration suppressing in a multi mass system.

The next section discusses the choice of measuring equipment and specific solution with a high accuracy of measurement, which is an integral part of real production. The data obtained by measurement is further processed by filtration and prediction algorithms to obtain the maximum position accuracy of the machining curves in the subsequent machining process.

The last part of the work is focused on drive sizing as an overall text supplement. Described method of sizing leads to the selection of drives in terms of cutting force, which is the default parameter. Grinding force resulting from a specific shape of the workpiece and it is related to the control system adjustment.

The text is related to a certain type of workpiece machining – the radial cam, on a specific machine which has been developed in parallel with the writing of this work. Issues associated with the developing and testing operation of a radial cam grinder was also the motivation for this work.

Keywords – electronic cam, servomechanism, control loop, controller, optimization, workpiece measurement, data filtering, drive sizing

Obsah

1. Úvod.....	6
1.1 Cíle dizertační práce	6
1.2 Přehled stavu problematiky výroby vaček.....	8
2. Řídicí systém stroje	9
2.1 Struktura programu, způsoby řízení	10
2.2 Elektronické vačky v procesu obrábění.....	11
2.3 Posouzení přesnosti obrábění	13
3. Regulační struktury elektrických pohonů	14
3.1 Model motoru	14
3.1.1 Zjednodušený linearizovaný model <i>SMPM</i>	15
3.2 Model vektorového řízení pohonu.....	15
3.2.1 Regulace polohy.....	16
4. Analýza regulační struktury vícehmotové soustavy	17
4.1 Jednohmotová soustava	17
4.2 Dvojhmotová soustava	18
4.2.1 Dvojhmotová soustava s pružnou vazbou a posuvnou zátěží.....	18
4.2.2 Dvojhmotová soustava s pružnou vazbou a rotující zátěží.....	19
4.2.3 Analýza rychlostní smyčky s <i>PI</i> regulátorem	19
4.2.4 Analýza polohové smyčky	20
4.3 Trojhmotová soustava.....	21
4.4 Syntéza regulátorů	22
5. Metody vedoucí k potlačení kmitání.....	23
5.1 Notch filtr	23
5.2 Regulátor <i>PID</i>	23
5.3 Metoda inverze dynamiky	24
5.4 Metoda input shaping	24
5.4.1 Potlačení vibrací ve dvojhmotové soustavě	25
5.4.2 Potlačení vibrací ve trojhmotové soustavě.....	25
6. Měřicí zařízení	28
6.1 Měřicí prostředky	28
6.1.1 Lineární dotykové čidlo	28
6.1.2 Vahadlo s rolnou	29
6.2 Metodika měření obrobku	30
6.3 Vyhodnocení měření a korekce dat	31
6.3.1 Kalmanův filtr	31
7. Metodika návrhu <i>NC</i> os	34
8. Závěr	35
Seznam použité literatury	39
Přehled publikovaných prací	40

1. Úvod

Zvyšující se požadavky na efektivitu výrobních strojů s sebou přináší i zvýšené nároky na jejich elektrické pohony. Nejedná se přitom pouze o vhodné dimenzování pohonu z pohledu základních parametrů, jako jsou výkon, otáčky nebo krouticí moment, ale v náročných aplikacích s vysokými požadavky na dynamické vlastnosti servopohonu, je třeba přihlížet také k možnosti regulačních struktur.

Pokud je splněno první kritérium kvality samotného servomotoru, nastupuje vzápětí požadavek na způsob řízení pohonu z pohledu regulačních okruhů a smyček, kde jsou rozdílné možnosti a přístupy k regulačním parametrům a celkovému řešení ovládní regulace.

Když bereme v úvahu srovnatelnou kvalitu nabízených servomotorů a způsob jejich fyzického provedení (uvažujeme synchronní motor s permanentními magnety), zbývá prostor ke zvýšení přesnosti pohybu rotoru v sektoru řízení. Podle druhu použití je volen vhodný typ motoru s požadavkem na rychlé změny polohy a rychlosti nebo naopak k udržení konstantního momentu, případně neměnné rychlosti otáčení. V obou případech je brána v potaz velikost motoru, resp. moment setrvačnosti rotoru. Je třeba motor optimálně volit tak, aby byl schopen plnit požadavky na změny rychlosti a smyslu otáčení a byl schopen pokrývat změny v zatížení a adekvátně na ně reagovat. Rotor s malým momentem setrvačnosti je pro aplikace s požadavkem na rychlé změny vhodnější, ale pokud nedostačuje z hlediska krouticího momentu, je třeba volit kompromis. Případně zařazení převodovky nutně vnáší do pohonu další polohovou chybu a tření, které je pak nutné kompenzovat. Kromě těchto negativ se ve zvýšené míře uplatňují vlivy způsobující kmitání soustavy nebo její části, což dále zvyšuje požadavky na řízení a potlačení nežádoucích vlivů. Podle složitosti struktury zařízení a celkové tuhosti je třeba řešit dynamické děje, jelikož obráběcí stroj je vlastně soustava hmotných a pružných těles.

S vývojem mechanických komponent motorů se posouvají hranice možností v oblasti dynamických pohybů a polohové přesnosti. Obecně však lze konstatovat, že za stávajícího stavu používaných materiálů platí úměra mezi hmotností motoru a krouticím momentem, který může motor poskytnout. Proto nelze jednoduše určit vhodný pohon s požadavkem na velký krouticí moment a přitom malý moment setrvačnosti. Tento nepoměr lze kompenzovat kvalitním řízením pohonu s vysoce výkonnými řídicími prvky.

Standardní pohony v běžných aplikacích využívají zpravidla tovární nastavení regulátorů v kaskádních regulačních smyčkách, přičemž lze využít i metodu automatického nastavení. V náročnějších aplikacích – typicky značně proměnná zátěž a jiné specifické případy, však nelze vždy této možnosti využít. Proto nastupuje, pro maximální využití motoru, potřeba řídit pohony vlastními způsoby regulace. Motory jsou řízeny frekvenčními měniči zpravidla s vektorovým typem řízení, kdy tokotvorná a momentotvorná složka proudu je ovlivňována samostatně. Modely řízení jsou tedy založeny na principu relativně jednoduchého ovládní stejnosměrného motoru.

1.1 Cíle dizertační práce

Výroba vaček konečnou technologií broušení je zvláštní problematika, kterou je vhodné řešit unikátním výrobním strojem, na němž se produktivně brousí pouze vačky.

Specifická technologie broušení určuje i koncepci řídicího CNC systému, zpracování výrobních dat a ovládání.

Součástí práce bude analýza využití elektronických vaček ve spojení s inspekčním systémem v proceduře obrábění jednoúčelového broušicího stroje. Cílem je rozbor regulační struktury servopohonů, používaných k polohování v obráběcích strojích a obecně v servomechanismech a vytvoření matematického modelu procesu broušení. S tím souvisí rozbor problematiky syntézy regulátorů podle zvolených metod a návrh řešení potlačení vibrací, vznikajících při obrábění.

V první části práce bude popsána oblast řídicího systému, na nějž dále naváže rozbor regulační struktury pohonu a analýza regulace celé soustavy pohonu s redukovanou i vícehmotovou zátěží.

Součástí výroby vaček ve *VÚTS, a.s.* je odměřování obrobků na univerzálním externím měřicím zařízení. Dalším cílem této práce je tedy vytvoření metodiky měření obrobku přímo na obráběcím stroji, která by vedla ke zvýšení efektivity výroby. Inspekční systém by měl odstranit technologické chyby, vznikající opětovným upínáním obrobku do sklíčidla.

V poslední fázi bude zpracována metodika dimenzování elektrických pohonů na základě budoucího tvaru obrobku tak, aby ve spojení s předcházejícími kapitolami vznikla ucelená koncepce výrobního stroje od mechatronického návrhu až po naladění regulačních struktur.

Práce je stylizována jako podklad k vývoji ovládacího systému funkčního prototypu brusky radiálních vaček *BRV-300 CNC* [26]. Uvedený stroj, který vznikal souběžně s tímto textem, byl kompletně navržen výzkumně – vývojovým oddělením *Mechatronika* a zkonstruován ve firmě *VÚTS, a.s.*

V rámci výzkumných projektů byl vyvinut řídicí systém, který je naprogramován a postaven z komponentů firmy *Yaskawa*. Na bázi tohoto systému byla vytvořena struktura řízení pohybu NC os, využívající netradičního přístupu k řízení interpolačních pohybů prostřednictvím elektronických vaček, aplikovaných na jednotlivé servomotory. Fyzickým základem koncepce je programovatelný logický kontrolér – PLC s rozšiřujícími moduly vstupů, výstupů a karet zajišťujících komunikaci s inspekčním systémem a PC. Servopohon je tvořen logickým automatem, ze kterého je zadávána požadovaná poloha, napěťovým měničem, který zpracovává požadavky a servomotorem vykonávajícím konečnou funkci. Polohový servopohon je tedy servomechanismus pro řízení polohy – buď úhlu natočení nebo prostřednictvím převodu posuvné dráhy [12].

Záměrem je vytvoření matematického modelu, pomocí kterého bude možno přiblížit dynamické chování NC os a stanovit hraniční hodnotu produkční rychlosti. Řízení pohonů elektrických os by mělo být optimalizováno tak, aby výsledná vzájemná síla mezi nástrojem a obrobkem byla přibližně konstantní.

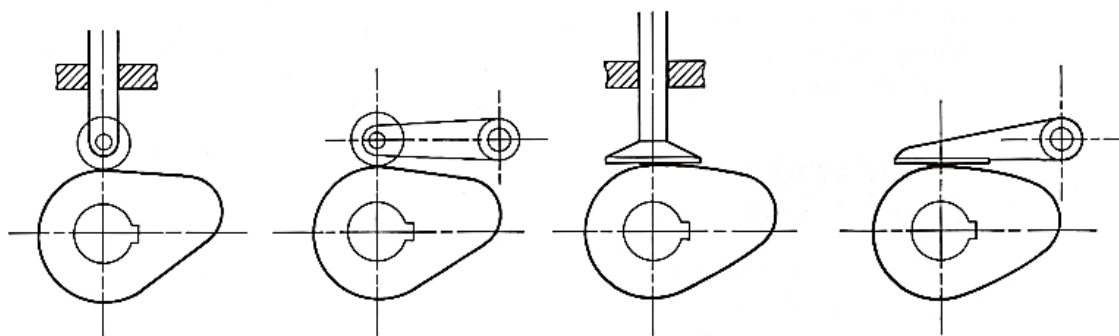
Doplňující součástí bude spolupráce na metodice návrhu NC os a vypracování softwarového prostředku pro stanovení parametrů jednotlivých komponent stroje, ze kterých se osy skládají. K nalezení vhodně dimenzovaných elektrických pohonů je v prostředí *MS Excel* vytvářen program, jehož vstup tvoří soubor parametrů, popisujících mechanickou část stroje a konturu obrobku (radiální vačky). Výstupem budou fyzikální

veličiny, dle kterých je jednotlivým obráběcím osám stroje přiřazen konkrétní elektrický pohon, splňující požadované parametry.

1.2 Přehled stavu problematiky výroby vaček

Klasické vačky jsou neoddelitelnou součástí vačkových mechanismů, které jsou systematicky popsány v [6]. Jako *vačkový* označíme mechanismus s jedním stupněm volnosti, obsahující alespoň jednu vačku spojenou s ostatními členy minimálně jednou obecnou kinematickou dvojicí. *Vačkou* nazýváme člen mechanismu, který pohybem své činné plochy vyvozuje prostřednictvím obecné kinematické dvojice pohyb hnaného členu a vačka je pak obvykle hnacím členem mechanismu. Radiální vačky se vyrábějí technologiemi frézování a broušení a některé typy elektro-erozivním obráběním. Broušení vaček se provádí po tepelném zpracování frézovaného polotovaru. Účelem kalení je vytvoření tvrdé povrchové vrstvy činné plochy vačky. Po kalení se brousí upínací a technologické otvory s příslušnými čely podle výrobní dokumentace. Takto zpracovaný polotovar je připraven ke konečnému broušení na speciálních brousicích strojích.

Výpočet vaček se provádí metodami analýzy a syntézy [6]. Výsledkem výpočtu jsou rovinné souřadnice (kartézské nebo polární) teoretického profilu (dráhy středu rolny odvalující se po povrchu vačky) nebo libovolné ekvidistanty (nejčastěji kontury) vačky. Výstupem výpočtu jsou rovněž geometrické parametry libovolné ekvidistanty, jako jsou úhel normály, úhel tlaku a poloměr křivosti, které mají souvislost s broušením a použitím vačky. Radiální vačky jsou hlavním členem základních vačkových mechanismů: radiální vačka s posuvným zvedákem a kladkou; s vahadlem a kladkou; s posuvným plochým zvedákem a s plochým vahadlem (Obr. 1.1).



Obr. 1.1 Základní vačkové mechanismy

Vlastní broušení vaček se provádí na brousicích *CNC* strojích, které jsou ovládány řídicími systémy, umožňujícími technologii broušení s různými typy brusných nástrojů. Brusné kotouče jsou většinou orovnávány speciálním instrumentem (průmyslovým diamantem). Technologie broušení se skládá z určitého počtu objezdů se zadanými úběry materiálu a definovaným počtem orovnávacích cyklů brousicího nástroje.

Řídicí systémy obráběcích strojů představují sofistikovaný celek, který je obecně připraven na ovládání několika interpolujících os, s možností výpočtu korekčních nástrojových drah, včetně podpůrných programů a cyklů. Stroj typu obráběcího centra je určen k širokému použití, kde je kladeno mnoho požadavků na zpracování výrobních dat a na způsoby vytváření *NC* programů (data ze systémů *CAD/CAM*). Celé zařízení musí

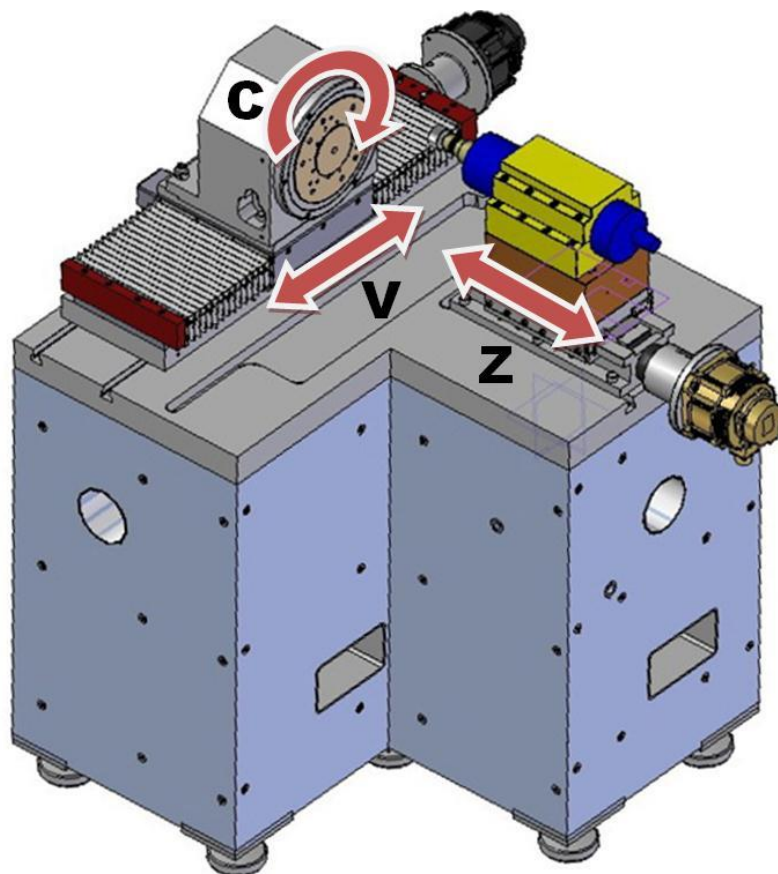
být uzpůsobeno na použitelnost řady výrobních technologií (vrtání, soustružení, frézování, broušení) a v neposlední řadě také k využití měřicích sond. Jako řídicí prostředky lze aplikovat systémy renomovaných výrobců, které však pro potřeby broušení vaček vyžadují přídatné softwarové doplňky nebo speciální verze svých řídicích systémů. Toto komplexní řešení je často na úkor požadované jednoduchosti, vzhledem ke speciálním operacím a stále se opakujícím činnostem, a aplikace uvedeného způsobu je ekonomicky náročná. Vzniká tedy požadavek na vývoj jednoúčelového stroje, určeného pouze k broušení radiálních vaček s typizovaným (omezeným rozměrem, resp. poloměrem). Řízení jakosti záleží vždy na množství vyráběných kusů. Při zakázkové kusové výrobě vaček je kontrola přesnosti kontury problematická. Vačku před konečnou fází broušení nelze vyjmout a provést kontrolu obrobení na externím měřicím stroji, protože zpětným upnutím obrobku dojde k nové nedefinované polohové chybě. V těchto případech se musí obsluha stroje spoléhat pouze na veličiny, které je možné kontrolovat. Jde o sladění průměru brusného kotouče s technologickými daty systému, kontrola házivosti upínače, pečlivá výroba upínače a přesná výroba polotovaru vačky apod. Vačka nemá vždy takové rozměry, aby ji bylo možno měřit na stroji např. přes kruhové oblouky. Technologické chyby jsou při kusové výrobě obtížně zjistitelné.

Součástí této práce je odlišný pohled na problematiku řízení přesnosti výroby vaček s možností využití obrábění konstantní přítlačnou silou, zajišťovanou vhodným řízením pohonů s využitím elektronických vaček.

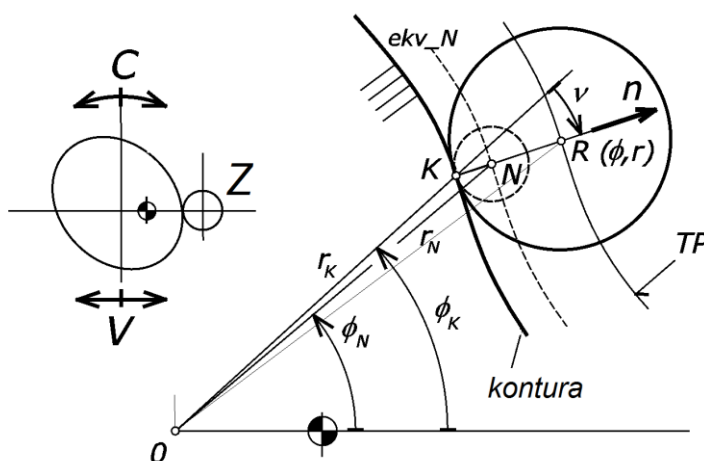
2. Řídicí systém stroje

Logika řídicího systému je založena na souvislém řízení tří os. Pro výrobu vaček byla zvolena koncepce stroje s jednou rotační osou C , posuvnou osou V a přístavovací osou Z . Osy C a V spolu interpolují a vytváří tak souvislý rovinný pohyb po libovolné ekvidistantně k teoretickému profilu radiální vačky [28]. Posuvná osa je tvořena klasickým rotačním servomotorem, který je připojen na mechanickou osu kuličkového šroubu. Osa Z je rovněž posuvná se šroubovým převodem a je na ní přípevněno vřeteno s broušicím nástrojem. Funkční vzorek této koncepce je uveden v [21]. Operátor vstupuje do řízení stroje přes dotykový panel. Řídicí systém stroje pro broušení radiálních vaček musí zpracovávat data ekvidistant ke kontuře vačky, protože při broušení dochází k úběru materiálu podle přídavek na jeden obráběcí cyklus a ke zmenšování brusného kotouče vlivem orovnění diamantem.

Na Obr. 2.2 je schéma výrobních os, přičemž základní NC osou je vždy rotační pohyb obrobku. Z Obr. 2.1 a Obr. 2.2 vyplývá, že vačky radiální vyžadují interpolační pohyb dvou NC os, zatímco například vačky axiální s vahadlem vyžadují při výrobě interpolaci tří os. N je střed nástroje, který se pohybuje po ekvidistantě ekv_N . K označuje bod dotyku nástroje a povrchu vačky – kontury, který je zadán délkou průvodiče r_K a úhlem natočení Φ_K . Průvodič r_N a úhel Φ_N značí nové přepočítané hodnoty, určující polohu nástroje pro broušení v bodě K . Tato poloha je vypočítána pomocí úhlu normály v . Normálový vektor ke kontuře je označen n . TP představuje teoretický profil, což je ekvidistanta, po níž se pohybuje střed rolny, pro kterou je mechanismus navrhován.



Obr. 2.1 Složení NC os brusky radiálních vaček BRV-300 CNC



Obr. 2.2 Souřadnice pohybu nástroje

2.1 Struktura programu, způsoby řízení

Při vývoji brousicího stroje byly testovány dva principy pohybu os. U první klasické varianty jsou: vlastní algoritmus zpracování dat dráhy vačky, postup zpracování technologie broušení (cykly broušení a orovnění) a příprava technologických dat, naprogramovány v jedné ze dvou oblastí, které software umožňuje. Jedná se o stavbu programu formou textového zápisu v části zvané *Motion Programs*, která je uzpůsobena

zejména k využití pro interpolační pohyby os a probíhá zde souvislé řízení podle výrobních dat. V textovém editoru je tedy zanesena technologie broušení, využívající vstupních informací z ovládacího panelu. Podle velikostí úběrů jednotlivých broušicích cyklů a změn průměru brusného kotouče díky orovnaní, jsou v cyklech programu zdrojová výrobní data korigována. Ve vnitřním vnořeném cyklu se na základě okamžitého stavu průměru brusného kotouče a velikosti přídavku, vypočítávají polární souřadnice okamžité ekvidistanty pro konkrétní objezd. Druhou softwarovou částí, ve které je vytvořena zbývající část programu, je obecně známý *Ladder diagram*.

Algoritmus vlastního broušení (výpočet korekcí, resp. ekvidistant) je řešen na základě dat dráhy vačky, resp. polárních souřadnic kontury vačky a úhlů normálového vektoru.

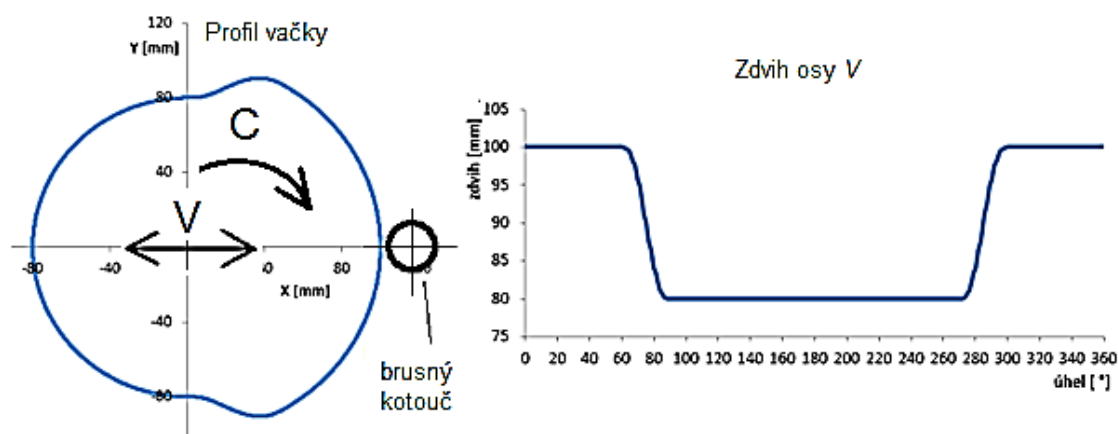
Výrobní data vačky jsou do programu přenesena například z paměťového média přes port *USB*. Na příslušné registry jsou průběžně z panelu přenášeny parametry technologie broušení vačky a orovnaní brusného kotouče. Jde o tyto základní informace: tabulka nástrojů (číslo nástroje, počet objездů, úběr, číslo orovnaní), tabulka orovnaní (číslo orovnaní, počet zdvihů, úběr, posuv), základní hodnoty pro orovnaní (průměr brusného kotouče, pozice osy *Z* a *V* při orovnaní) a velikost přídavku na broušení.

Druhá varianta broušení je založena na principu elektronických vaček, tedy na *zdvihových závislostech* elektrických os, které jsou ovládány polohou hlavního virtuálního hřídele [21]. Osy vykonávají podle vlastních předpisů funkcí pohyby, jejichž složením (nepřímou interpolací) vzniká potažmo pohyb uvažovaného bodu dotyku brusného kotouče s povrchem obrobku, resp. pohyb středu nástroje.

Po frézování přechází polotovár k brusce vaček a je upnut do univerzálního sklíčidla osy *C*. Pomocí technologického kruhového otvoru na obrobku a inspekčního systému (je popsán v kapitole 6), je nalezen výchozí bod pro broušení, tzv. *nulový bod*. Z tohoto bodu je zpravidla vycházeno jak při návrhu profilu vačky, tak při jejím zhotovení. Výrobní data, resp. profil vačky je přenesen do *PLC*. Operátor stroje zadá technologický postup broušení a na základě sledovaných parametrů systém vypočte výrobní souřadnice jednotlivých os pro každý objezd broušicího nástroje. Tyto souřadnice vlastně tvoří trajektorii, která představuje zdvihovou závislost posuvu osy *V* a rotace osy *C* na úhlu natočení virtuální osy. Takto zadané elektronické vačky pak vystupují i v procesu měření obrobku.

2.2 Elektronické vačky v procesu obrábění

Termínem elektronická vačka je myšlena náhrada klasického vačkového mechanismu, kde tuto náhradu představuje virtuální osa řídicího systému a zdvihová závislost, podle které vykonává koncový člen – reálná osa, daný pohyb. Zdvihová závislost je funkce polohy hřídele servomotoru v závislosti na poloze (natočení) virtuálního hřídele – tzv. *masteru*. Na Obr. 2.3 je pro názornost zobrazena funkce natočení posuvné osy *V*, v závislosti na úhlu natočení osy *C*.



Obr. 2.3 Závislost polohy osy V na poloze virtuální osy

Nejsou zde uvažovány mechanické ani elektrické převody a virtuální osa představuje přímo elektrickou osu C. V přirovnání ke klasickému vačkovému mechanismu, supluje osa V zvedák s kladkou, přičemž je třeba brát v úvahu, že pohyby jsou vzájemně relativní a brusný kotouč nevykazuje v ose x žádný posuv. Tento posuv je nahrazen právě osou V, na které je upevněna rotační osa s obrobkem, viz Obr. 2.1.

Softwarová realizace zmíněné brusky vaček vychází z možností programového vývojového prostředí, kde pro tyto účely není využívána standardní možnost použití elektronických vaček, ale vlastní způsob a návrh řešení, který umožňuje rozsáhlé řízení dle aktuálních potřeb. Zdvihové závislosti NC os nemusí být tvořeny přímo ve vývojovém prostředí PLC, ale mohou být externě generovány ve výpočetních programech. Tyto jsou uzpůsobeny buď přímo pro návrh zdvihových závislostí pro výrobu klasických vaček, nebo jsou využívány modifikované verze výpočetních programů v prostředí MS Excel.

Při návrhu zdvihových závislostí je brán zřetel na průběhy derivací zmíněných funkcí podle nezávislé polohy. První a druhá derivace zobrazuje rychlost a zrychlení pracovního členu mechanismu, ze kterých zřetelně vyplývají dynamické nároky na pohony. Snahou je dosažení minimální polohové odchylky mezi teoretickým virtuálním průběhem funkce a skutečným výstupem na hřídeli servomotoru.

Elektronickými vačkami lze efektivně řešit polohování různých mechanismů, kde jsou potřebné rychlé dynamické změny a přesuny hmot. Doposud bylo v oddělení *Mechatronika* vytvořeno několik standů pro testování vlastností a hledání nového způsobu využití elektronických vaček [23], [25], [27]. Použití elektronických vaček je známé především jako nahrazení klasických vaček, kde je kladen důraz na časté změny zdvihových závislostí a zvýšení efektivity výroby. Konkrétní aplikace elektronické vačky s vysokými nároky na dynamické polohování přetáčení bubnu s nástroji v obráběcím centru, je uvedena v [24]. Dále rozvíjená problematika se zabývá elektronickými vačkami, které jsou aplikovány v řídicím systému obráběcího stroje ke zvýšení přesnosti obrábění. Jedná se o sledování pohybu virtuální osy jednotlivými řízenými reálnými osami stroje, resp. snahu o dosažení minimální polohové chyby od předepsané křivky pohybu.

Výstupem tedy není působení hřídele servomotoru přímo na koncový stupeň vačkového mechanismu, ale realizace zdvihových závislostí na lineární a rotační ose, které spolu vytváří nepřímý interpolační pohyb. Interpolace v tomto případě neznamená, že pohyb os

je řízen interpolátorem v *PLC*, ale ke vzájemné synchronizaci pohybů dochází tak, že každá z os je navázána na hlavní virtuální osu *master*. Podřízené regulované pohony jsou vázány na nadřazený *master* a vykonávají pohyb podle předem definovaných zdvihových závislostí. Zdvihové závislosti jsou charakterizovány svými derivacemi (0., 1. a 2. derivace v závislosti na poloze virtuálního hřídele) [4]. Elektronická vačka tak realizuje pohybovou budicí funkci na hřídeli servomotoru, přičemž polohové odchylky od předepsaného průběhu závisí na omezených dynamických možnostech elektrického pohonu.

Elektronické vačky využití v procesu polohování os, představují oproti běžně využívanému způsobu větší potenciál v potlačení polohových odchylek. V klasických interpolačních režimech obrábění je dráha os vypočítávána algoritmem pro určení polohy bodu obrábění a polohování určuje systém sám. Je možné zasahovat pouze do omezeného množství parametrů a nastavení. Omezení jsou dána výrobcem a každý systém *PLC* ve spojení s výkonovým členem, umožňuje různý přístup do regulačních soustav. Naproti tomu použití elektronických vaček tato omezení v určitých limitech překonuje a umožňuje více využívat možnosti systému. Po získání dat s profilem vačky lze vygenerovat soubory hodnot – zdvihových závislostí, pro každou *NC* osu zvlášť. Tím že jsou osy navázány na *master* a každá má svůj předem stanovený průběh zdvihu, lze z derivací zdvihových funkcí podle nezávislé polohy stanovit hodnoty pro vstup do registru určujícího dopřednou rychlost. Dále lze experimentálně určit i průběhy krouticích momentů s ohledem na požadovaný úběr materiálu v určitých oblastech obráběné kontury obrobku. Variabilně tak lze měnit uvedené hodnoty nezávisle na dalších osách.

Některé obrobky se složitým charakterem opracování (typicky oblasti zdvihu radiálních vaček) a s požadavkem na maximální přesnost, vyžadují experimentální metody a určení způsobu nastavení parametrů až mezi jednotlivými cykly obrábění. Proto byla vyvinuta metodika měření obrobku přímo na stroji (kapitola 6.2), kde lze s výhodou na základě změřených dat implementovat funkci změny nastavení parametrů os, resp. průběhy elektronických vaček. Lze se tak dostat na vyšší úroveň řízení, s lepší korekcí dopředných vazeb, než jakou nabízí standardní systém.

Zcela zásadní výhodou takto použitých el. vaček je možnost lépe potlačovat chvění stroje. Na základě provedení kinetostatické analýzy mechanismu, lze upravit zdvihové závislosti tak, aby mohly být kmity redukovány nebo zcela potlačeny. Předností je rychlá změna průběhů, jelikož jsou křivky tvořeny matematickými algoritmy, které mohou vygenerovat soubor dat zcela automaticky na základě změřených hodnot. Kmitání je složitým průvodním jevem při práci na obráběcích strojích a nelze jej vždy jednoduše potlačit pouhým vyřazením frekvenčního pásma v napájecím členu servomotoru (pásmová zádrž, tzv. *notch filtr*), tak jak je to v nastavení u servoměnů běžné. Je třeba uplatnit sofistikovanější metody kompenzace kmitání. Problematika potlačení vibrací je přiblížena v kapitole 5. K vibracím dochází vlivem nízkých torzních tuhostí a vůlí v celém souboru prvků od motoru až po obrobek.

2.3 Posouzení přesnosti obrábění

Na výslednou přesnost obrábění mají vliv jak použité komponenty, které by měly fyzicky zajistit nejlepší možné podmínky k dosažení požadovaného výsledku, tak software poskytující vhodné struktury řízení a regulace elektrických pohonů.

Je třeba se zabývat i nelinearitami při odměřování polohy os, které jsou způsobovány oteplením jejich komponent při výrobě. Vysoká dynamika pohybu lineární osy s sebou přináší problematiku oteplení, zejména na kuličkovém šroubu. Vlivem zrychlení a rychlosti pohybu lineárního vedení se zvyšuje tření a dochází k nežádoucímu oteplení. S tím je spojena roztažnost hmot a změna geometrických rozměrů. Tyto změny se mohou relativně rychle měnit v závislosti na mechanickém zatížení osy vlivem rychlosti posuvu a zároveň souvisí s řeznou silou.

3. Regulační struktury elektrických pohonů

V běžně používaném módu řízení motorů – tzv. *motion*, který je předpřipraven pro ovládnutí motorů zejména v interpolačním polohovém režimu, lze zadávat pouze koncové body polohy obráběcího nástroje, po kterých se pohybuje. Řídicí systém je dle vlastní uzavřené přednastavené struktury omezen daným interpolačním algoritmem, kde vyhodnocuje aktuální polohové odchylky při obrábění. Tyto odchylky jsou tvořeny polohovou chybou každé ze zainteresovaných os, a jsou definovány rozdílem poloh mezi požadovanou a skutečně zjištěnou polohou. Skutečná poloha je v případě lineární osy zjišťována pravítkem, kdežto u rotační osy je dána snímačem servomotoru.

Regulační schéma vychází ze standardního typu kaskádní regulace s proudovou, rychlostní a polohovou zpětnou vazbou. U polohového řízení pomocí elektronických vaček jsou možnosti ovlivnění konečné přesnosti obrábění rozšířeny, jelikož řízení pohybu není závislé pouze na uzavřené regulační struktuře výrobce, ale lze lépe využít možnosti *dopředných vazeb* a přímé změny krouticího momentu.

Jedna z možností nastavení regulátorů je výrobcem zpracovaný postup diagnostiky pohonu s danou zátěží – *autotuning*, kde jsou hmotové parametry osy dynamicky testovány systémem a automaticky vyhodnoceny. Tento způsob ale nemusí být vždy vhodný s ohledem na parametry motoru (jmenovité otáčky) a strukturu mechanických komponent zátěže. Automatická funkce vyžaduje pro nastavení regulátorů dynamické otáčení rotoru v rámci několika otáček s náhlými změnami smyslu otáčení.

K pokročilejšímu návrhu regulačních struktur a vyšetření zkoumaného systému je třeba sestavit jeho matematický model. Princip matematického modelování realizuje dynamické chování systému. V případě konkrétního stroje, kde jsou známy jeho parametry, můžeme odvodit diferenciální rovnice, které popisují elektromagnetické a mechanické vlastnosti soustavy. Celá soustava se pak skládá z několika dílčích částí, které jsou modelovány samostatně. Mezi jednotlivými modely jsou dále definovány vazby, které je spojují v jeden celek.

Stroj je osazen třemi synchronními motory s permanentními magnety (*SMPM*), jejichž fyzikální principy a matematické modely jsou již poměrně dobře všeobecně známy. Je tedy třeba vytvořit modely motorů a jejich řízení, na které navazují modely mechanických částí.

3.1 Model motoru

Motor, a jeho dynamické chování je modelováno pomocí matematických vztahů, vedoucích k sestavení diferenciálních rovnic. K získání zjednodušeného matematického modelu je vhodné třífázovou soustavu, používanou k napájení točivých elektrických

strojů, transformovat na ekvivalentní dvojfázovou soustavu. Uvedená zjednodušení vedou ke snížení počtu diferenciálních rovnic, popisujících celý systém a tudíž i k menším nárokům na výpočetní operace při simulaci. Regulace je prováděna v souřadném systému os, které jsou spojeny s polohou rotoru. Osa podélná, spojená s osou permanentních magnetů, je označena d . Příčná osa q je kolmá na osu podélnou.

Hlavní moment motoru je tvořen složkou proudu I_q a magnetickým tokem permanentních magnetů. Rozdíl indukčností $L_d - L_q$ vyjadřuje vliv na reluktanční moment, který vzniká kvůli vyniklým pólům a tím ovlivňuje i výsledný tvar momentové charakteristiky [10]. Magnetický tok je tvořen permanentními magnety v rotoru a je ovlivňován složkou proudu I_d . Z algebraických rovnic, které zastupují výrazy na obou stranách rovnic, je pak možné vytvořit blokové schéma modelu. Podle schéma blokového zapojení byl v programu *Simulink* sestaven simulační model motoru.

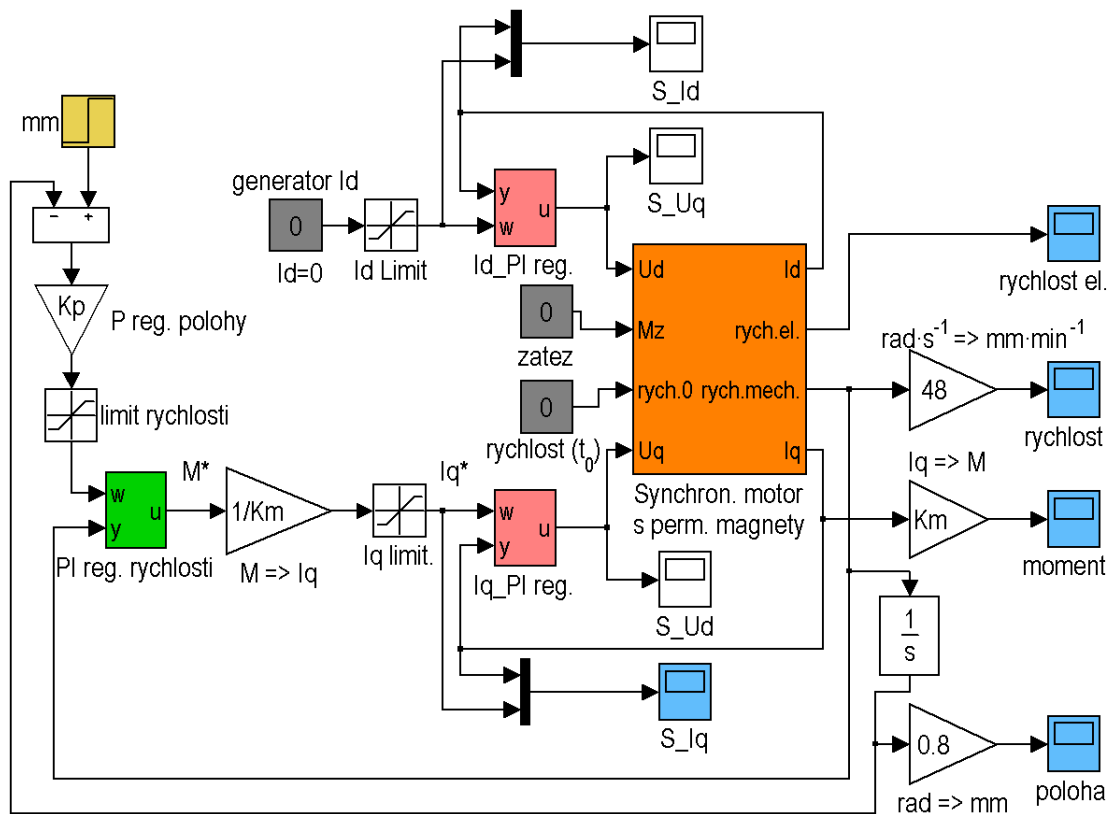
3.1.1 Zjednodušený linearizovaný model SMPM

Aby bylo možné použít pokročilé metody řízení (například řízení s vnitřním modelem) je nutné znát lineární model řízené soustavy. Ve výchozím modelu motoru se vyskytují dvě nelinearity. První je typu nasycení. Další je násobení dvou signálů proudu i_d a i_q a rychlosti otáčení rotoru ω a magnetických toků ψ_d a ψ_q . K simulacím je pro zjednodušení využíván lineární model motoru.

3.2 Model vektorového řízení pohonu

Model pohonu zahrnuje model řízeného servomotoru a model samotného procesu řízení, které je řešeno uvnitř napájecího výkonového členu. Zpravidla je sledován požadavek na řízení z pohledu maximálního momentu při konstantním budicím toku. Postup řízení vychází z požadavku nejvyššího momentu při nejnižším proudu. Vychází se ze startového proudu, který je reprezentován vektorem a je uvažován jako prostorový a jeho rozkladem, resp. průmětem do rotujícího souřadného systému $d-q$, vzniknou dvě vzájemně kolmé složky. Simulační model vektorového řízení pohonu se synchronním motorem je uveden na Obr. 3.1. Model řízení je připojen k modelu motoru, který je reprezentován jedním blokem s danými vstupy a výstupy.

Snahou je, aby se matematické modelování a simulace reálného mechanismu co nejvíce přiblížily skutečnosti a sestavené simulační modely odezvou co nejlépe odpovídaly modelované soustavě. Proto je třeba model ověřit měřeními odpovídajících parametrů na stroji. Přesné shody skutečného a simulačního systému dosáhnout nelze, protože se v modelech přijímají určitá zjednodušení a není zpravidla možné obsáhnout všechny fyzikální vlivy a jejich spojitě zákonitosti, které na soustavu jako celek působí. Je zkoumána odezva systémů na totožný budicí signál a reakce jsou vyhodnocovány pomocí přechodových a frekvenčních charakteristik.



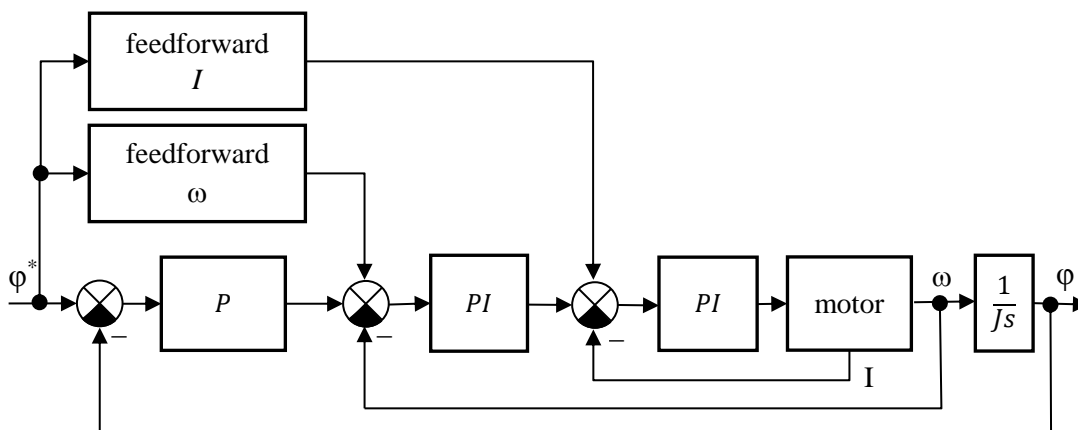
Obr. 3.1 Simulační model vektorového řízení pohonu se synchronním motorem

Po optimalizaci modelu je pak možné z výsledků simulací odhadnout chování soustavy reálné. Naladění parametrů tak, aby simulace byla odpovídající je však obtížná záležitost a často lze posuzovat výsledky pouze v omezené frekvenční oblasti. Je to dáno kromě dopravního zpoždění signálu také nelinearitami skutečného systému, kdy hodnoty regulátorů a jednotlivých bloků v simulaci pokrývají pouze určitou frekvenční část, ve které se s realitou přibližně shodují. V širších oblastech modelování je třeba měnit nastavení modelu tak, aby opět ve zkoumaném pásmu byla shoda co nejlepší.

3.2.1 Regulace polohy

U elektronických vaček je při obrábění uplatňována polohová regulace, podle definice zdvihové závislosti v kapitole 2.2. Vstupní veličinou do regulační struktury je tedy požadovaná poloha, resp. natočení hřídele podřízené osy v závislosti na natočení hlavní – virtuální osy. Toto platí pro každou *NC* osu stroje. Výjimkou může být osa Z, nesoucí brusný nástroj, kde není striktně požadováno dodržení přesné polohy nástroje vůči obrobku.

Pro zvýšení přesnosti polohování lze díky využití elektronických vaček, v dynamicky exponovaných úsecích broušení, lépe využít tzv. dopředné vazby (v diagramech označovaných jako *feedforward*). Standardně je rychlostní dopředná vazba vypočítávána jako numerická derivace polohy. Proudová odpovídá charakteru momentu [13]. Základní schéma zavedení těchto vazeb je na Obr. 3.2. Jedná se o přídavný řídicí signál, který není ovlivněn zpětnou vazbou. Přivádí se do součtového členu před regulátory rychlosti a proudu, resp. momentu.



Obr. 3.2 Vstup dopředných vazeb do regulace

U elektronických vaček lze ze známých poloh NC os při broušení profilu vačky, dopředu určit první a druhé derivace zdvihových závislostí a tyto křivky dále libovolně upravovat. Důležitou skutečností je, že dopředné vazby lze modifikovat nezávisle na zadávaných interpolačních bodech, jako je tomu u klasického způsobu obrábění. Upravená data lze pak jako vstupní signály zavést na dané registry regulační struktury pohonu.

4. Analýza regulační struktury víceřadové soustavy

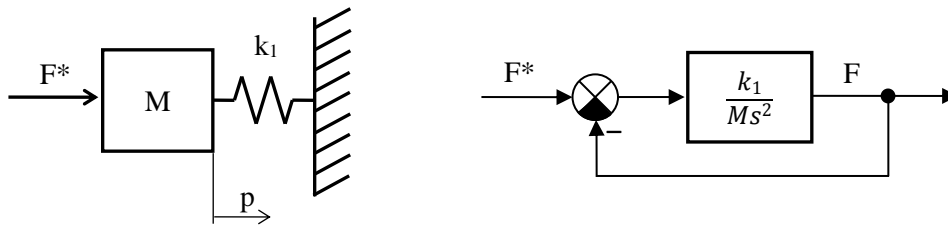
Cílem je návrh modelu procesu broušení, který je navázán na model servopohonu včetně regulačních struktur a umožní simulovat dynamiku celého mechatronického systému. Díky dostatečně přesnému modelu lze posuzovat různé vlivy změn v regulační struktuře na dynamické chování servopohonu a určovat stabilitu systému nebo hodnotit metody potlačování vibrací.

Dále budou popsány modely s lineárními prvky, kde nejsou uvažovány z elektrického hlediska nelinearity typu nasycení obvodu a omezování akčních veličin a z pohledu mechanického jsou zanedbány změny třecích sil a vůlí. Základní řídicí struktura je kaskádní. Na Obr. 4.11 je uvedeno kaskádní zapojení proudové, rychlostní a polohové smyčky s jednořadovou zátěží.

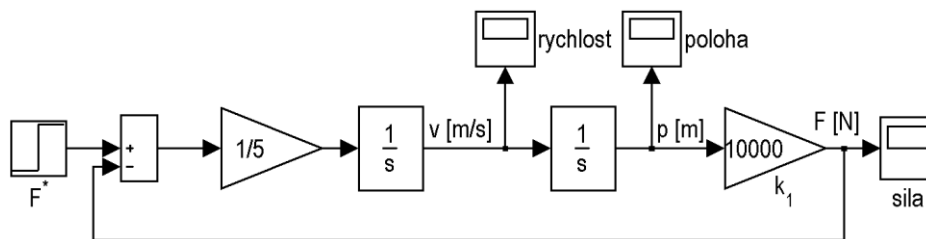
4.1 Jednořadová soustava

Základem pro simulaci broušení je maximálně zjednodušené schéma procesu podle [2]. Na Obr. 4.1 je náčrt, kde F^* je požadovaná síla potřebná k broušení, resp. k pohybu hmoty M (brusného kotouče), p vyjadřuje hloubku úběru materiálu a konstanta k_1 značí tuhost pružiny, zastupující lineární závislost úběru broušení na působící síle.

Simulační schéma je na Obr. 4.2. Při tomto způsobu řízení je nutno aplikovat snímač síly.



Obr. 4.1 Základní schéma procesu broušení



Obr. 4.2 Schéma jednohmotové soustavy

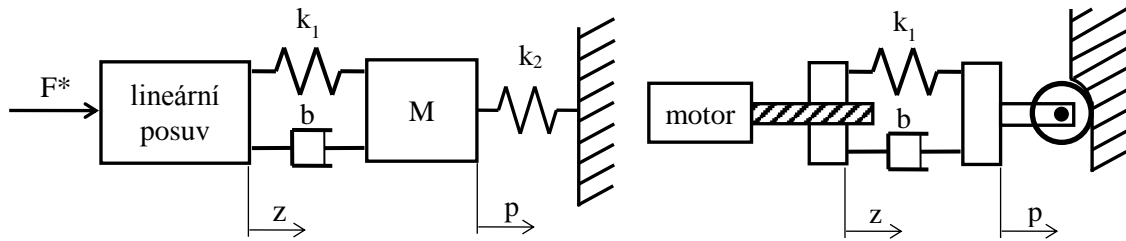
4.2 Dvojhmotová soustava

U dvojhmotové soustavy je pohon zatížen, jak z názvu vyplývá, dvěma hmotami s pružnou vazbou. Na rozdíl od jednohmotového systému, kde lze redukovat zátěž na hřídel rotoru, je zde situace složitější a s tím souvisí i výpočet optimálních parametrů jednotlivých regulátorů. Správným určením těchto parametrů je dodržen základní předpoklad pro naplnění požadavků kladených na polohové funkce pracovních členů výrobního stroje.

4.2.1 Dvojhmotová soustava s pružnou vazbou a posuvnou zátěží

Jednoduchý jednohmotový systém, popsáný v předešlé kapitole lze uvažovat pouze pro potřeby modelování a testování základních typů soustav a prvního přiblížení problematiky kmitání. Kinematické složení požadovaného systému však vede ke složitějším, vícehmotovým modelům.

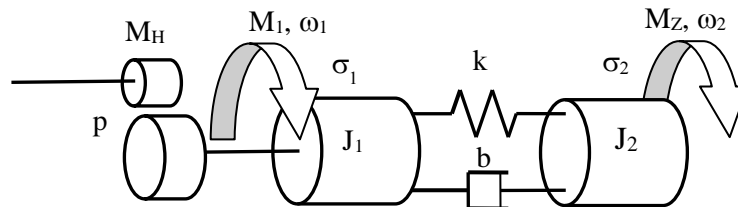
Níže je provedena analýza dvojhmotové soustavy, odpovídajícího schématu pro osu V. Protože je však reálný systém předmětné brusky značně tuhý a odolný proti kmitání, je z důvodu názornějšího vnímání problematiky a možnosti ověření teoretických výsledků na testovacím zařízení – standu, v následující kapitole rozvedena varianta s rotačními hmotami. Mechanická část osy V je tvořena lineárním vedením s kuličkovým šroubem. Stoupání závitu je 5 mm na otáčku. Na suportu vedení je připevněn pohon osy C a celková hmota tohoto pohonu je tedy zároveň součástí osy V. Rotační pohyb motoru je transformován přes kuličkový šroub na pohyb přímočarý. Třecí a valivé odpory se uplatňují v místě styku lineární dráhy se suportem a v převodu matice-kuličkový šroub. Soustava je uvažována jako dvojhmotová s jednou hmotou tvořenou posuvnou částí pohonu (support lineárního vedení osy V) a druhou hmotou brusného kotouče. K výpočtu je použita metodika uvedená v [7] a [14]. Budeme-li uvažovat model procesu broušení, který obsahuje dvě pružně uložené hmoty, bude schéma vypadat následovně:



Obr. 4.3 Schéma procesu broušení se dvěma hmotami

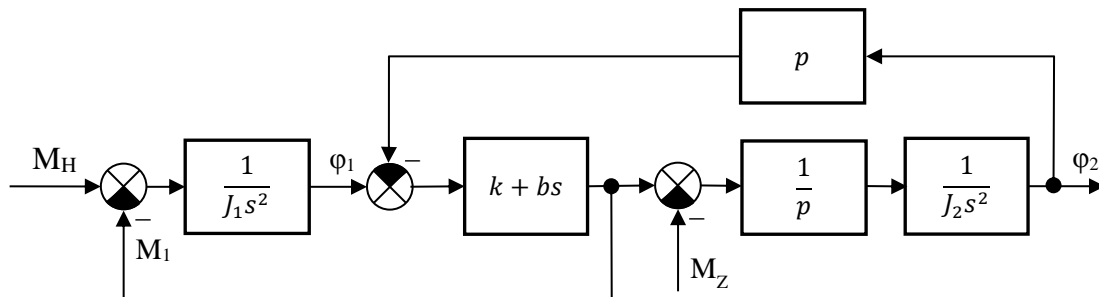
4.2.2 Dvojhmotová soustava s pružnou vazbou a rotující zátěží

V této kapitole je uvedena analýza chování dvojhmotové soustavy a metoda sestavení simulačního modelu. Kinematické schéma dvojhmotové soustavy s pružnou vazbou je uvedeno na Obr. 4.4. Použitá metodika výpočtu je podle [10].



Obr. 4.4 Kinematické schéma dvojhmotové soustavy s pružnou vazbou

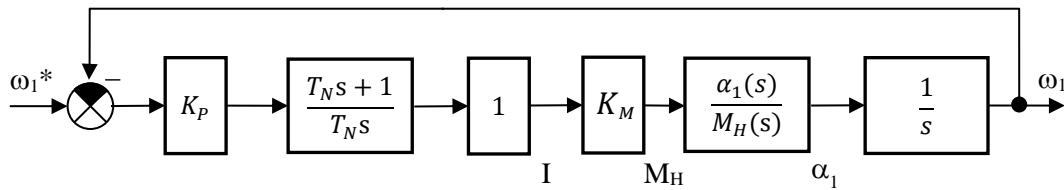
M_H je hnací moment, p – převod, M_1 – moment působící na pružném členu první hmoty, M_Z – zátěžný moment, k – konstanta pružnosti, b činitel tlumení (v našem případě zanedbatelně malý), $\sigma_{1,2}$ – úhel zkrutu první a druhé hmoty. J_1 a J_2 jsou momenty setrvačnosti a ω_1 a ω_2 rychlosti otáčení daných hmot. Uvedenou soustavu s pružnou vazbou je možno popsat rovnicemi, z nichž dostaneme tvar vhodný pro sestavení matematického modelu dvojhmotového systému.



Obr. 4.5 Blokové zapojení dvojhmotového systému pro sledování polohy

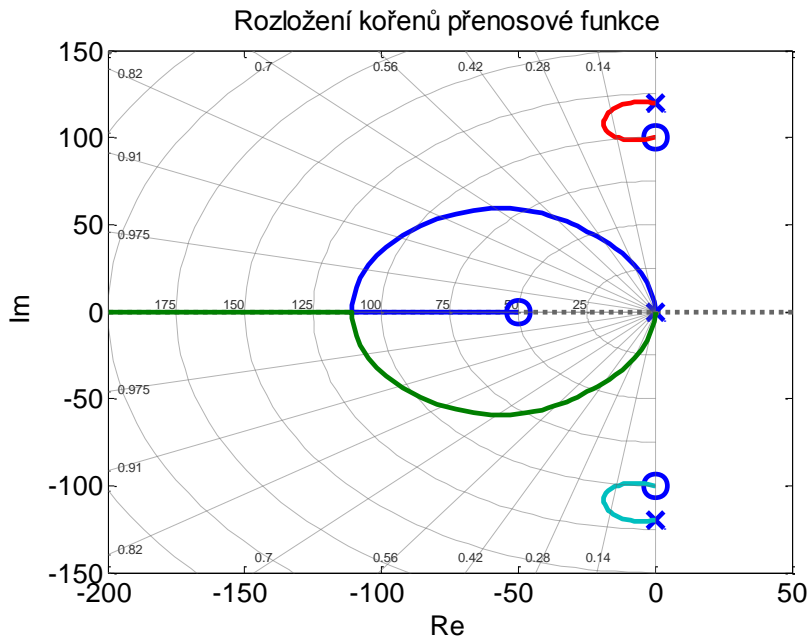
4.2.3 Analýza rychlostní smyčky s PI regulátorem

Přenos uzavřené rychlostní smyčky určíme pomocí blokového zapojení rychlostní smyčky. Proudová smyčka je většinou rychlá a proto budeme její přenos považovat za dokonale proporcionální. Odvození potřebných vztahů je provedeno pomocí [10].



Obr. 4.6 Blokové schéma rychlostní smyčky dvojhmotové soustavy

Průběh geometrického místa kořenů (*GMK*) v závislosti na rychlostní konstantě K_P je uveden na Obr. 4.7.



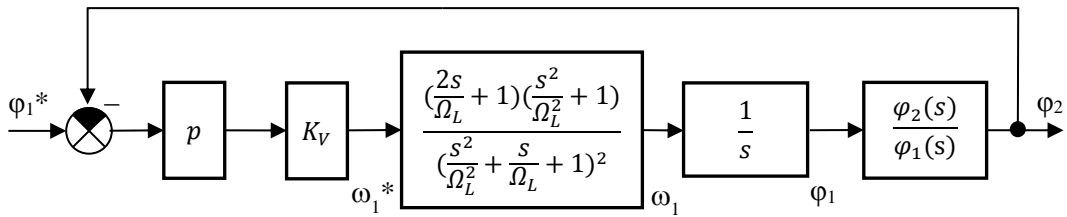
Obr. 4.7 Průběh *GMK* rychlostní smyčky v závislosti na konstantě K_P

Poloha nul a pólů uzavřené rychlostní smyčky určuje průběh přechodových dějů v regulačním obvodu a rozhoduje o stabilitě navržené regulační struktury. Optimální parametry rychlostní smyčky určené pomocí *GMK* mají takovou hodnotu K_P , při které budou dominantní póly uzavřené rychlostní smyčky maximálně vzdálené od imaginární osy.

4.2.4 Analýza polohové smyčky

U polohové smyčky s přímým odměřováním je možno pomocí optimálních parametrů jednotlivých regulátorů získat aperiodický průběh přechodové charakteristiky. Při použití nepřímého odměřování je nutno pro potlačení reziduálních kmitů aplikovat další dodatečné způsoby.

Blokové schéma polohové smyčky s přímým odměřováním je znázorněno na Obr. 4.8. Přenosová funkce má pět pólů a jednu nulu. Optimální nastavení je pro takovou hodnotu K_V , při které budou dominantní póly uzavřené polohové smyčky maximálně vzdálené od imaginární osy.



Obr. 4.8 Blokové schéma polohové smyčky dvojhmotové soustavy

Přenosová funkce otevřené polohové smyčky:

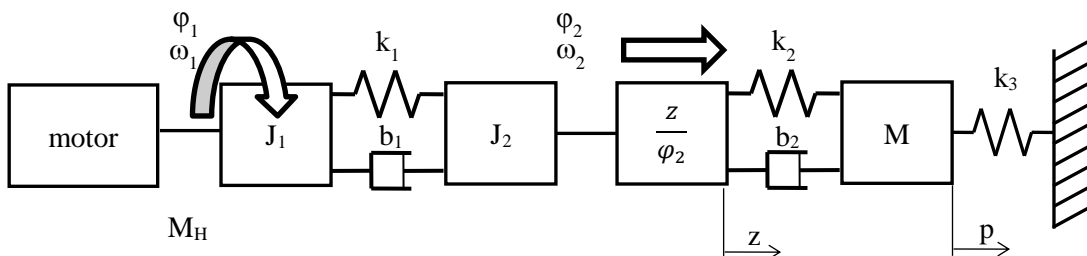
$$F_{POL}(s) = \frac{\varphi_2(s)}{\varphi_1^*(s)} = K_V \frac{\frac{2s}{\Omega_L} + 1}{s \left(\frac{s^2}{\Omega_L^2} + \frac{s}{\Omega_L} + 1 \right)^2} \quad (4.1)$$

Uzavřená polohová smyčka má jednu nulu a pět pólů. Charakteristická rovnice uzavřené polohové smyčky s přímým odměřováním je v tomto případě:

$$s^5 + 2s^4\Omega_L + 3s^3\Omega_L^2 + 2s^2\Omega_L^3 + s(\Omega_L^4 + 2K_V\Omega_L^3) + K_V\Omega^4 = 0 \quad (4.2)$$

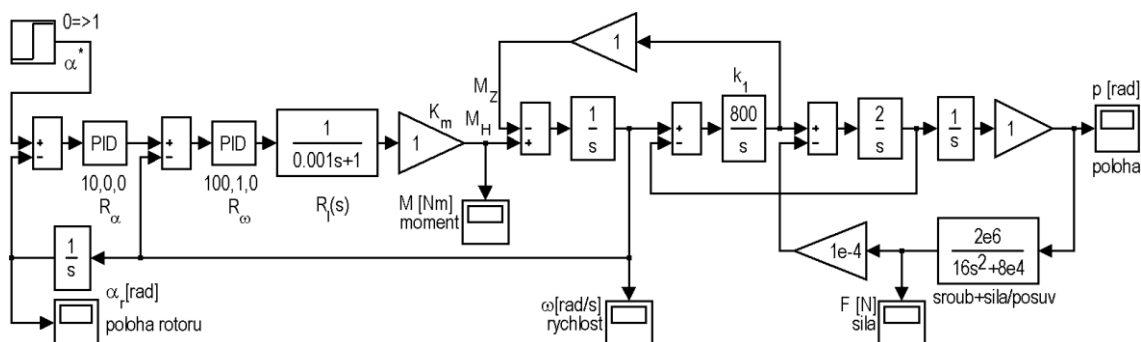
4.3 Trojhmotová soustava

V této kapitole je popsána metoda sestavení simulačního modelu procesu broušení pomocí trojhmotového systému. Mechanický systém v tomto případě obsahuje celkem tři pružně uložené hmoty. Jedná se o moment setrvačnosti rotoru J_1 , moment setrvačnosti šroubu J_2 a hmotu brusného kotouče M . Šipky naznačují smysl pohybu komponent osy. Mezi šroubem a hmotou kotouče dochází k převodu rotačního na translační pohyb. V systému se uplatňují tři pružnosti, které v demonstračním příkladu způsobují kmitání síly na dvou frekvencích.



Obr. 4.9 Schéma procesu broušení se třemi hmotami

Regulační struktura pohonu je kaskádní s proudovou, otáčkovou a polohovou smyčkou. V tomto případě musí být použit snímač proudu a úhlu natočení, resp. otáček hřídele motoru. Simulační schéma procesu broušení, včetně regulační struktury je uvedeno na Obr. 4.10. Optimální parametry jednotlivých regulátorů určíme pomocí metody optimálního modulu (OM) a symetrického optima (SO).



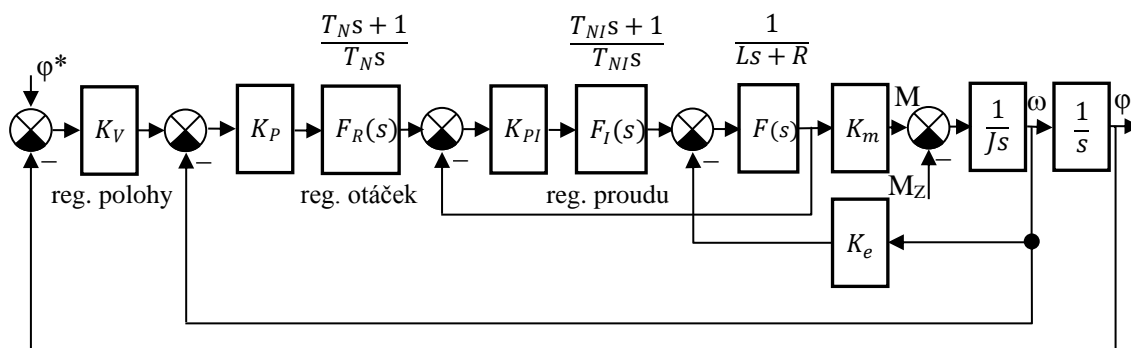
Obr. 4.10 Simulační model trojmotové soustavy

Problematika spojená s potlačením kmitání v trojmotovém systému je řešena v kapitole 5.4.2.

4.4 Syntéza regulátorů

U pohonů posuvů se v současné době výhradně používá kaskádní uspořádání regulačního obvodu. Pro zvýšení dynamiky je používána silová a rychlostní dopředná vazba. Řídicí struktura bývá doplněna subsystémem potlačení parazitních kmitů. Důležitou součástí návrhu pohonů jednotlivých *NC* os je stanovení optimálních parametrů jednotlivých regulátorů, aby byly splněny podmínky pro požadovaný pohyb os.

Syntéza znamená návrh struktury regulačního obvodu, včetně jeho parametrů. Může se přitom jednat pouze o určení měnitelných parametrů regulátoru, pokud vycházíme z plně zadané struktury nebo je navrhováno jak složení obvodu, tak jeho parametry. K návrhu je třeba mít k dispozici vlastnosti regulované soustavy (popsané přenosem), předpokládané průběhy řídicí a poruchových veličin, včetně jejich vstupu do soustavy, případně omezení akčních veličin a požadavek na kvalitu regulace. Výsledkem syntézy je seřízený regulátor, splňující požadavky kladené na regulační pochod. K získání optimálního nastavení regulátorů je využívána řada postupů a metod. Mezi tyto techniky návrhu patří metoda optimálního modulu (*OM*), symetrického optima (*SO*) nebo ve výše uvedené analýze rychlostní a polohové smyčky dvojmotové soustavy – metoda geometrického místa kořenu (*GMK*).



Obr. 4.11 Blokové uspořádání kaskádní regulační struktury pohonu

Návrh regulace je prováděn tak, aby byla regulační struktura schopna řídit polohu zátěže a zároveň potlačit vibrace. Struktura je tvořena kaskádním uspořádáním regulačních

smyček podle Obr. 4.11. Kaskáda regulátorů je tvořena tak, že čím rychleji reaguje regulátor na změnu vstupu, tím je hlouběji uvnitř kaskády. Ideální nastavení parametrů smyčky znamená, že odstraní poruchy a zajistí, aby zpětná vazba, vstupující do nadřazené smyčky byla rovna řídicí veličině této nadřazené smyčky, tj. regulační odchylka byla nulová.

5. Metody vedoucí k potlačení kmitání

Aktivní potlačování vibrací do systému dodává další energii a způsobu dosažení potlačení kmitů je tedy třeba věnovat patřičnou pozornost. Nevhodné řízení aktivních prvků může způsobit nestabilitu systému a vibrace naopak vybudovat. Při správném nasazení lze ale pomocí těchto prvků dosáhnout velmi účinného potlačení vibrací v širokém frekvenčním pásmu. Kombinací konstrukčních a mechatronických přístupů je v některých případech možné radikálně zvýšit dynamické parametry stroje.

Účinek obou typů vibrací se projeví jako změna v hloubce úběru materiálu. Výsledkem je ovlivnění přesnosti obrábění a zhoršená kvalita povrchu obrobku. Pro adekvátní simulaci procesu broušení je proto nutné dobře popsat samotný proces i dynamický popis reakcí mechanických komponent. Neméně důležitá je také volba regulační struktury. Při práci stroje je třeba kvalitně řídit polohu, sílu i rychlost *NC* os, aby bylo dosaženo předepsaného tvaru obrobku a jakosti opracovávaného povrchu.

5.1 Notch filtr

K potlačování vibrací jsou servopohony v regulační struktuře zpravidla standardně vybaveny filtrem typu pásmová zádrž. Měníče *Yaskawa* řady *Sigma-V* disponují dvěma filtry tohoto typu s možností nezávislé aktivace. K nalezení rezonanční rušivé frekvence lze využít automatickou metodu naladění regulátorů.

Vhodnější a účinnější se však jeví použití zvukového záznamového zařízení. Pomocí mikrofonu umístěného poblíž zdroje vibrací je pořízen krátký zvukový záznam. Signál je snímán na vstupu zvukové karty s frekvencí omezenou programem a daným typem karty (typicky je šířka pracovního pásma 20 Hz až 20 kHz).

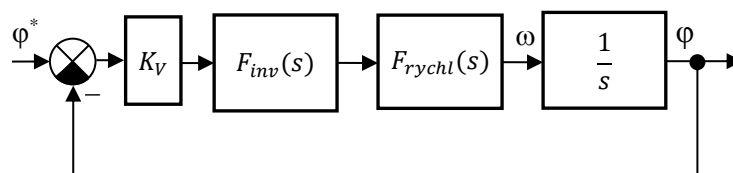
5.2 Regulátor *PID*

Pokud je systém vybaven snímačem síly, lze pro jednohmotovou soustavu podle Obr. 4.1 navrhnout simulační model s uzavřenou silovou regulační smyčkou. Pro zregulování procesu lze výpočet optimálních parametrů regulátoru provést některou z metod, které jsou uvedeny v kapitole 4.4. V tomto jednoduchém případě je možné parazitní kmitání síly potlačit pomocí *PID* regulátoru. U reálné soustavy, s mnoha okolnostmi ovlivňujícími regulační proces, však nelze tímto prostým způsobem kmity odstranit. U složitějších soustav zatížených vibracemi, jsou pak uplatňovány pokročilé metody potlačování kmitání, jako je *input shaping* nebo technika *inverze dynamiky*.

5.3 Metoda inverze dynamiky

Metoda inverze dynamiky, jinak nazývaná metodou požadovaného modelu, umožňuje rychlé seřízení regulovaných soustav, resp. naladění parametrů jejich regulátorů i s dopravním zpožděním. Podrobný popis metody je uveden v [1]. Pro demonstrování navržené metody uvažujeme model procesu broušení se dvěma pružně uloženými hmotami podle Obr. 4.3. a simulační kaskádní strukturu pohonu s proudovou, otáčkovou a polohovou smyčkou. Tato metoda vyžaduje použití snímače proudu, rychlosti a polohy.

Jako v případě testovacího modelu s jednou hmotou, dvojhmotová soustava bude kmitat pouze na jednom kmitočtu. K aplikaci metody inverze dynamiky, stejně jako ostatních technik, je třeba znát přenosovou funkci systému. Navržený inverzní filtr je potom možno zařadit před polohový, rychlostní nebo proudový regulátor. V naznačeném případě na Obr. 5.1 je filtr vřazen před regulátor rychlosti.



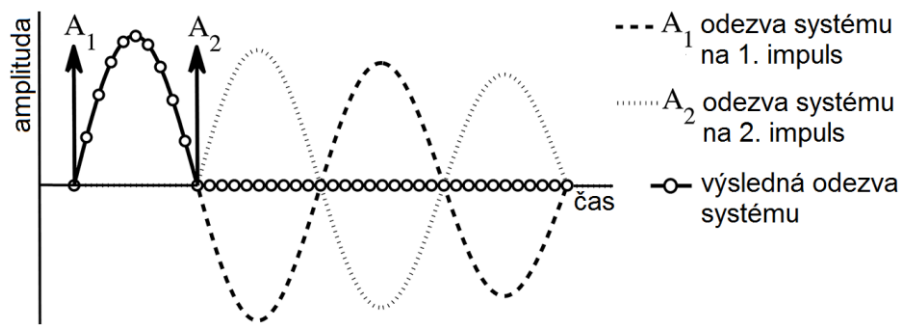
Obr. 5.1 Regulační schéma soustavy s inverzním filtrem

Zařazení filtru způsobí plynulý náběh do požadované polohy s mírným překmitem síly. Čas dosažení požadované polohy je srovnatelný s časem bez filtru, ale s vyhlazeným průběhem síly a plynulým přechodem rychlosti. Nevýhodou metody inverze dynamiky je nutná znalost přenosové funkce soustavy a skutečnost, že při jakékoliv změně parametrů soustavy, přestává tato metoda fungovat.

5.4 Metoda input shaping

Metoda *input shaping* patří mezi způsoby dopředného řízení. Principem je konvoluce řízených impulsů s řídicím signálem. Získaným výsledným signálem je pak daná soustava řízena. Přídavné impulsy jsou generovány tvarovačem signálu [8]. Vhodným tvarem tohoto signálu lze docílit utlumení parazitních kmitů nebo je zcela potlačit. Podrobný popis je uveden v [3].

Vstupním požadavkem pro aplikaci této metody je znalost odezvy lineárního systému na jednotkový impuls. Na Obr. 5.2 je znázorněn princip metody se dvěma kladnými impulsy, kde první impuls A_1 tvarovače signálu, způsobí odezvu systému a při průchodu periody vybuzeného signálu nulou je v přesně definovaném čase vložen druhý impuls. Konvolucí signálů tvarovače a systému dojde v ideálním případě k utlumení kmitání až na nulovou hodnotu.



Obr. 5.2 Princip metody *input shaping*

5.4.1 Potlačení vibrací ve dvojhmotové soustavě

ZV tvarovač obsahující dva impulsy:

Pomocí tohoto typu tvarovače lze dosáhnout nulovou amplitudu vibrací na vlastním kmitočtu systému. Lineární systém popsany následující přenosovou funkcí je charakterizován jedním vlastním kmitočtem.

$$G(s) = \frac{\omega_0^2}{s^2 + 2\xi\omega_0 s + \omega_0^2} \quad (5.1)$$

Kde ω_0 je vlastní kmitočet netlumených kmitů systému a ξ je činitel tlumení.

Dále jsou určovány:

- Posloupnost impulsů na vstupu systému.
- Odezva systému druhého řádu na jeden jednotkový impuls.
- Amplituda kmitů odezvy systému na N jednotkových impulsů.
- Amplituda vibrací.

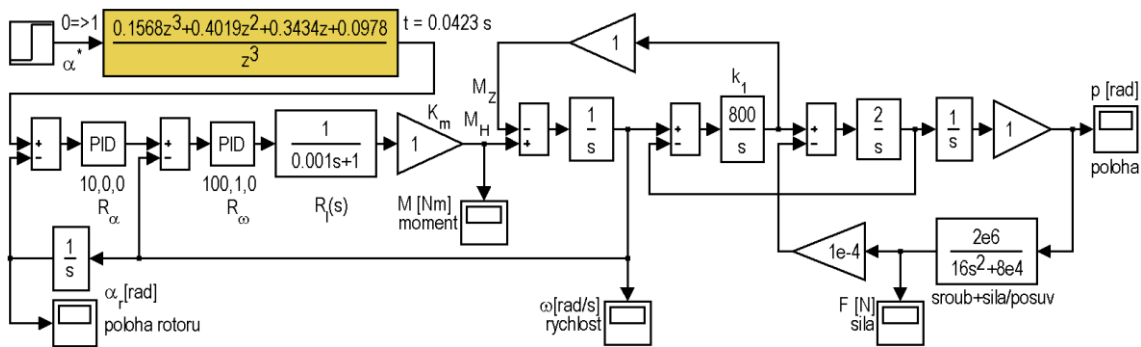
Tvarovač v tomto případě obsahuje pouze dva impulsy. První impuls je v čase $t_1 = 0$ a druhý v čase $t_2 = \frac{T_0}{2}$. T_0 je perioda tlumených vlastních kmitů.

Požadavkem je kompenzace kolísání polohy. Toho lze dosáhnout vhodně zvoleným tvarovačem signálu s daným počtem impulsů.

5.4.2 Potlačení vibrací ve trojhmotové soustavě

Metodu *input shaping* lze aplikovat i na trojhmotovou soustavu. Z výsledků simulací s reakcí na jednotkový skok na Obr. 5.4 je zřejmé, že průběh síly kmitá na více kmitočtech. Odečtením z grafu nebo pomocí *FFT* analýzy lze identifikovat dva kmitočty reziduálních kmitů s periodou T_1 a T_2 . Na základě znalosti periody reziduálních kmitů, lze vypočítat diskretní přenosovou funkci tvarovače, který umožní potlačit kmity na obou frekvencích. Pokud by byl použit tvarovač pouze se dvěma impulsy ve vypočteném čase, bylo by možné potlačit pouze jednu frekvenci (Obr. 5.6).

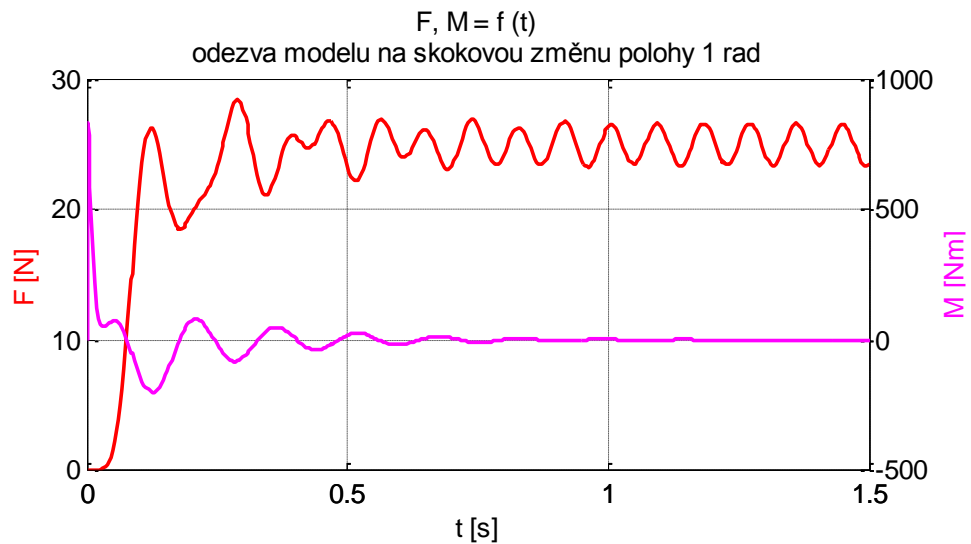
K potlačení obou kmitočtů lze také použít *ZVDD* tvarovač obsahující čtyři impulsy, který se vyznačuje zvýšenou šířkou pásma kmitočtů, které budou potlačeny.



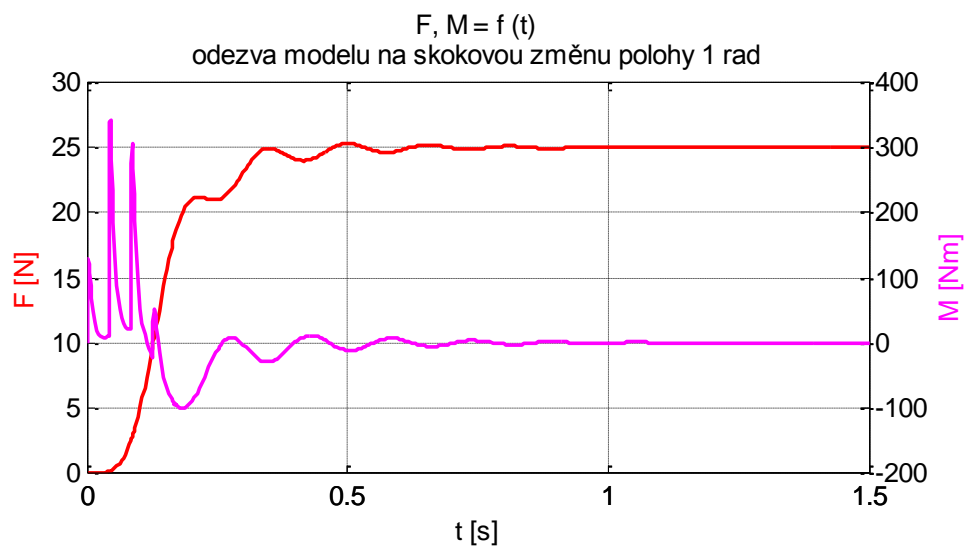
Obr. 5.3 Model trojmotové soustavy s *input shaping* prvkem

Na Obr. 5.6 je porovnání tlumení vibrací při použití tvarovače, který generuje pouze dva impulsy. Nejprve byl do systému vložen tvarovač s časovým odstupem t_1 , vypočteným pro první kmitočet vibrací ω_1 . Ve druhém případě byly generovány totožné impulsy s odstupem t_2 pro druhou parazitní úhlovou frekvenci ω_2 . V obou případech evidentně dochází k útlumu vibrací pouze pro zvolený kmitočet, přičemž na druhý kmitočet mají generované impulsy minimální vliv. Funkce tvarovače signálu se čtyřmi impulsy je jako v případě trojimpulsního, nejlépe zřejmá z průběhu momentu, kde jsou ve vypočteném časovém rozmezí na vstupu do systému generovány pulsy, jejichž konvolucí s budícím signálem je v krátkém časovém úseku dosaženo utlumení obou reziduálních kmitů soustavy. Vhodným návrhem tvarovače podle daného systému, v tomto případě s polohovým profilem, lze dosáhnout úpravy žádané hodnoty. Na výstupu je v čase $t < 1$ s dosaženo požadovaného průběhu síly a polohy. V simulaci nejsou zahrnuty omezující vlivy stavových veličin, jako je např. moment nebo rychlost otáčení rotoru.

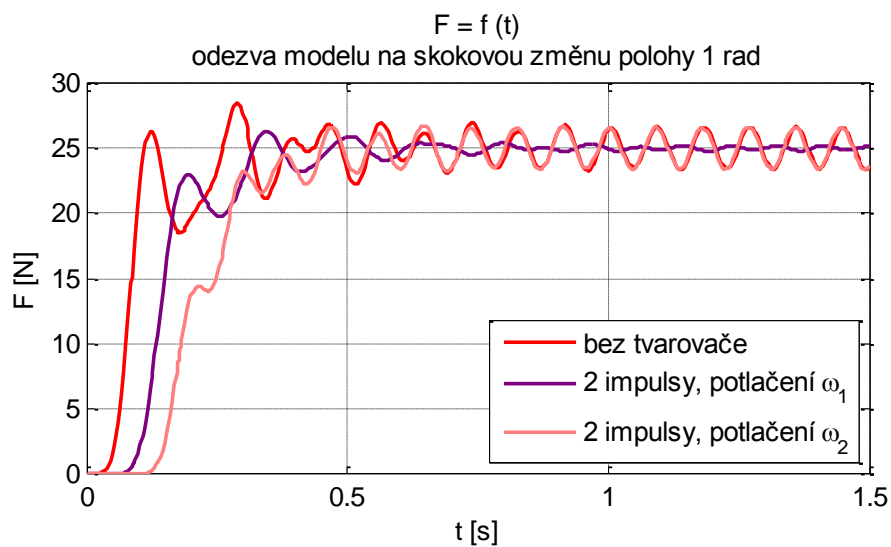
K dosažení adekvátních výsledků je pro simulaci procesu broušení nutné zvolit nejprve základní vhodný model, který dostatečně přesně daný proces popisuje. Následným porovnáním dynamického chování simulační a reálné soustavy v mezích, které reálná soustava dovoluje a verifikací modelu, lze dále díky simulacím zjišťovat a predikovat chování skutečného zařízení. Z výše uvedených poznatků vyplývá, že metoda *input shaping* umožňuje dostatečné potlačení parazitních kmitů i se dvěma dominantními kmitočty. Výhodou je skutečnost, že není nutno znát přenosovou funkci soustavy.



Obr. 5.4 Kmitání ve trojmot. soustavě



Obr. 5.5 Kompensace obou kmitočtů síly tvarovačem se čtyřmi impulsy



Obr. 5.6 Kompensace jednoho kmitočtu síly tvarovačem se dvěma impulsy

6. Měřicí zařízení

Cílem měření je získání výstupního protokolu, který obsahuje data skutečné kontury vačky. V PLC jsou data porovnávána s požadovaným profilem dané vačky. Pomocí přepočtových algoritmů jsou data modifikována tak, aby v dalších fázích broušení byl rozdíl mezi skutečným a požadovaným profilem minimální.

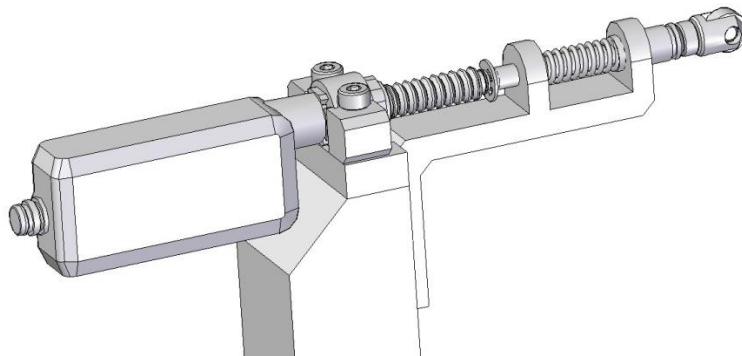
Měřicí zařízení pro kontrolu přesnosti výroby radiálních vaček musí splňovat podmínky pro schopnost měření lineární vzdálenosti řádově v milimetrech, s přesností do $0,01\text{ mm}$ v relativně náročných provozních podmínkách a s ohledem na konstrukční možnosti stroje, kde je omezen prostor pro umístění měřidla. U dotykového měření připadá v úvahu aplikace lineárního čidla nebo vahadla s rolnou, spojeného s rotačním snímačem. U radiálních vaček je kladen důraz na měření ve správném místě kontury, které odpovídá určitému úhlu natočení podle vypočtených teoretických dat v polárních souřadnicích při syntéze vačky [19]. V praxi to znamená, že musí být zaručena vzájemná pozice obrobku a měřidla tak, aby toto měřidlo v lineárním směru bylo orientováno do skutečného středu obrobku.

6.1 Měřicí prostředky

6.1.1 Lineární dotykové čidlo

Při výběru sondy je brán zřetel zejména na velikost zdvihu, resp. měřicí rozsah, s čímž přímo souvisí přesnost měření. Nelinearita měřidla je zpravidla udávána v procentech z měřicího rozsahu. S ohledem na použitý řídicí systém (součástí je vstupně výstupní digitální karta LIO-02, obsahující mimo jiné i čítačový modul TTL úrovně), je vhodné použít čidlo s inkrementálními pulsy. U dotykového čidla dochází ve zdvících vačky, resp. v místě, kde není normála ke kontuře kolmá na osu čidla, k měření v jiném bodě, než je uvažovaný bod měření odpovídající úhlu natočení vačky. Tento problém musí být dále řešen dodatečnými korekcemi hodnot.

Rozhodující je kvalitativní zpracování měřicího zařízení, kde teleskopický prvek sondy, na jehož konci je umístěna dotyková rubínová nebo kovová kulička, je působením třecích sil vychylován mimo osu měření. Ke snížení třecích a radiálních sil je vhodné použít rolnu v kombinaci s pomocnou konstrukcí (Obr. 6.1).



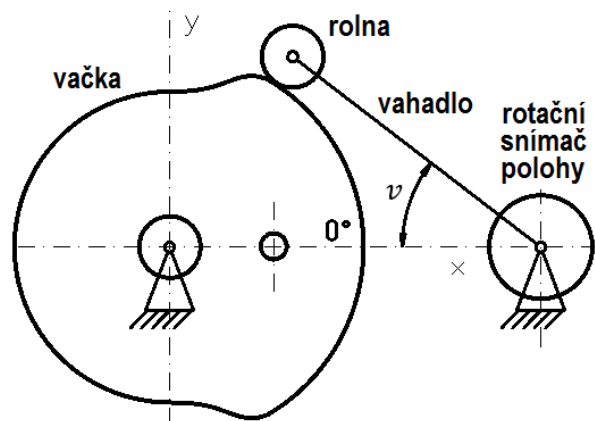
Obr. 6.1 Čidlo Keyence GT-H12K s pomocnou konstrukcí

Metoda měření pomocí lineárního čidla odpovídá mechanismu radiální vačky s posuvným zvedákem a rolnou.

V případě broušení probíhá operace na jedné straně vůči středu rotace obrobku a v případě měření na straně opačné. Data pohybu měřidla tak musí být patřičně upravena (transformována) zrcadlením podle osy y . Zároveň je třeba dodržet správný smysl rotace obrobku. Provedením jednoho objezdu – měřicího cyklu, je získán soubor hodnot, který je dále filtrován tak, aby vznikla pokud možno spojitá vyhlazená křivka. Tento průběh je následně porovnán s průběhem zdvihové závislosti, resp. profilem vačky. Jelikož měření probíhá na principu obrábění, kdy se kontury vačky nedotýká brusný kotouč, ale kulička měřidla, jsou výsledky reprezentovány přímo rozdílem hodnot mezi požadovaným a skutečným profilem vačky. U měření je přijat předpoklad, že v době měření nejsou uvažovány poziční chyby pohybu osy V , jelikož nejsou uplatňovány vysoké požadavky na dynamiku soustavy tak, jako je tomu při obrábění. Při dostatečně tuhém kinematickém řetězci uvedené osy a optimálním seřizením regulátorů, společně s vhodně nastavenou nízkou rychlostí pohybu, lze v měřicím cyklu chybu polohy dané osy zanedbat.

6.1.2 Vahadlo s rolnou

Na Obr. 6.2 je znázorněn další možný způsob měření vačky pomocí vahadla s rolnou, kde je v ose otáčení vahadla umístěn rotační snímač polohy.

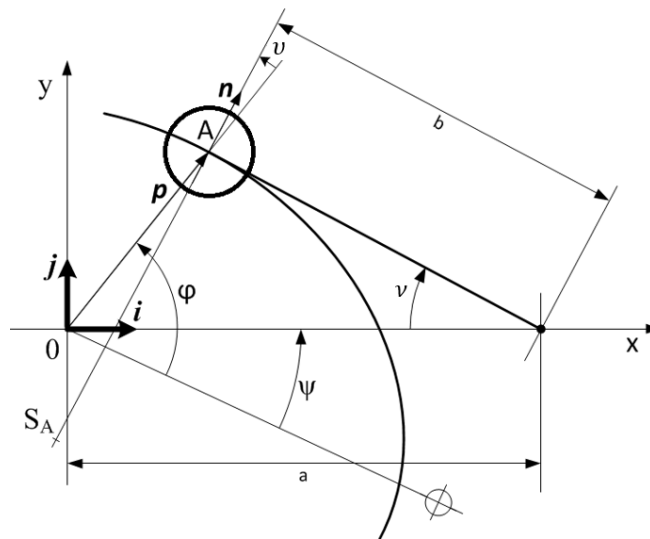


Obr. 6.2 Měření pomocí vahadla a *encoderu*

Principiálně se jedná o syntézu kinematického celku radiální vačky a vahadla s kladkou. Na Obr. 6.3 je znázorněno schéma uvedeného způsobu měření, kde ve vzdálenosti a na ose x , se nachází osa rotace vahadla. Bod A značí osu kladky vahadla. Tento bod se pohybuje po trajektorii, nazývané *teoretický profil*. Vahadlo má délku b a je natáčeno o úhel v . Úhel normály v je důležitý pro určení skutečného obrysu vačky.

Bod S_A znázorňuje polohu středu křivosti, podrobněji v [6]. Úhel natočení vačky vůči svému *nulovému bodu* je označován ψ . Pro získání teoretické profilu vačky se určí vektorová funkce $p(v)$ polohy bodu A vůči *nulovému bodu* vačky. Vektorovou funkci $p(v)$ lze také zapsat s využitím polárních souřadnic, kde u představuje délku vektoru a φ úhel vůči *nulovému bodu*. Pro získání skutečného profilu vačky je třeba vyjádřit hodnotu úhlu normály. Bod dotyku kladky a vačky pro libovolný poloměr rolny leží vždy na přímce určené normálovým vektorem. Se znalostí úhlu normály lze pomocí goniometrických

rovníc a kosinové věty nalézt vztahy pro přepočítání teoretického profilu na skutečný profil vačky.



Obr. 6.3 Schéma radiální vačky s vahadlem a kladkou

Zahrnutím výše uvedených vztahů do výpočetního procesu v *PLC*, lze získat skutečný profil měřené vačky a takto získaná data následně použít k vyhodnocení broušení, případně k dalším úpravám pro následující broušící cykly. Tento způsob měření je navržen jako alternativní k dotykové lineární sondě.

6.2 Metodika měření obrobku

Měření kontury radiálních vaček lze teoreticky provést dvěma způsoby. Prvním je měření pouze při pohybu rotační osy *C*, což znamená, že měřidlo musí sledovat konturu a obsáhnout celý rozsah zdvihu vačky v rozsahu až desítek milimetrů. Výstupem je pak graf hodnot zdvihu v závislosti na úhlu natočení vačky. Kvůli potřebám měření v relativně velkém měřicím rozsahu, bylo od této metody z důvodu nedostatečné přesnosti měřidel ustoupeno.

Druhým způsobem měření je tzv. „simulace obrábění“, kdy je stroj spuštěn podle interpolačních dat tak, jako by probíhalo obrábění. Při bezchybném obrobení vačky by pak měřidlo vykazovalo nulovou výchylku. Takto lze získat přímo rozdíl mezi vypočtenými daty a skutečnými rozměry vačky. Předpokladem pro tento způsob měření je „přesné“ polohování interpolačních *NC* os. Tento předpoklad lze přijmout, jelikož nejsou přítomny dynamické síly, uplatňující se při obrábění a polohové odchylky os jsou vzhledem k měřeným hodnotám zanedbatelné.

Obrobek je po upnutí na nosič zpravidla uložen excentricky od středové osy otáčení. Dále je nutné jej pomocí úchylkoměru zdlouhavě centrovat tak, aby střed otáčení nosiče a obrobku byly v jedné ose s co možná nejmenší odchylkou. Při nasazení inspekčního systému ihned po upnutí obrobku, lze explicitně určit posunutí souřadných systémů upínače a obrobku v rovině *x-y*. S využitím pomocného technologického přesně broušeného profilu na vačce, je možné určit odchylku od přesného soustředného upnutí na broušicím stroji a tím zjistit povahu excentricity v dané rovině. Excentricitou je myšleno jak posunutí v uvedené rovině, tak natočení obrobku (oproti nulovému bodu)

ve smyslu otáčení osy C , na níž je obrobek upnut. *Nulový bod* je výchozí bod výpočtu souřadnic budoucí vyráběné vačky a výchozí bod obrábění kontury dané vačky. Získaná data jsou v *PLC* zpracována výpočetním algoritmem, jehož úkolem je automatické vyhodnocení posunutí a natočení obrobku. Následně je provedena korekce dat, podle kterých bude systém jednotlivé elektrické osy řídit. Cílem je, aby se křivka excentricity, respektive výchylka měřidla, blížila nulovým hodnotám v každém kontrolovaném bodě celého průběhu v rámci otáčky od $0^\circ..360^\circ$.

6.3 Vyhodnocení měření a korekce dat

Po potlačení chyby upnutí obrobku následuje vlastní technologie obrábění – broušení. V průběhu opracování nebo až v jeho poslední fázi (před posledními cykly obrábění, kdy je možné případné nepřesnosti v broušení ještě korigovat), probíhá kontrola přesnosti výroby. Vačka je změřena obdobně jako při zjišťování excentricity a výsledkem je graf závislosti výchylky měřidla na úhlu natočení vačky. Dále je na posouzení operátora a jeho volbě úprav hodnot tak, aby bylo dosaženo co nejlepších výsledků broušení.

V ideálním případě by byla výchylka nulová a znamenalo by to shodu teoretických výpočetních dat vačky s profilem vačky skutečné. Bereme-li v úvahu, že použitá měřicí sonda odpovídá typu lineárního inkrementálního čidla s dotykovou kuličkou (kapitola 6.1.1), jsou do měření vnášeny mechanické poruchy. Tyto nežádoucí vlivy vznikají díky nedokonalému styku sondy s povrchem obrobku, kde broušený povrch není při měření dokonale čistý. Dále se uplatňuje kvalita zpracování částí čidla a doplňujícího nástavce, z pohledu nedokonalé pružnosti, která by stálým působením zajišťovala přítlak kuličky k obrobku. Na měření má samozřejmě vliv také drsnost povrchu, kde se kulička dotýká vrcholových bodů povrchu v rámci jeho drsnosti. Dalším faktorem, vstupujícím do procesu měření je tření styčných povrchů, které může vést k odsakování dotykového prvku od povrchu.

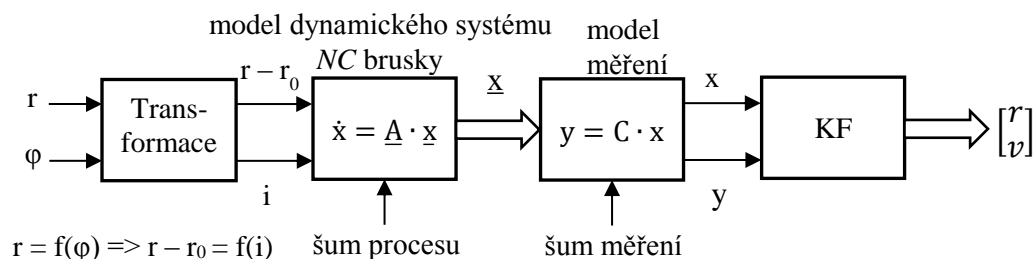
Všechny uvedené skutečnosti mají vliv na výsledný graf hodnot a jejich následné korekce. Jelikož je měření zatíženo šumem a nepřesnostmi, je třeba před následujícími objezdy nástroje provádět filtraci a úpravu dat. Pro potřeby úpravy dat a tím zpřesnění měřicí metody, včetně filtrace šumu vznikajícího při měření, byl vybrán algoritmus schopný predikovat neznámé hodnoty proměnných, nazvaný Kalmanův filtr.

6.3.1 Kalmanův filtr

Kalmanův filtr je aplikován ke zvýšení přesnosti měření kontury radiálních vaček. Tento typ filtru splňuje v dané aplikaci podmínku odhadu trajektorie na základě relativně nepřesných naměřených hodnot. Umožňuje predikci polohy z dosavadních bodů, zjištěných inspekčním systémem a z modelu systému, zadávaného stavovými rovnicemi. V okolí predikce lze očekávat výskyt hledaného objektu. Pokud objekt není nalezen, pokračuje se dále v predikci pro další krok, pouze prohledávané okolí se zvětší. V případě, že objekt je nalezen, je provedena korekce současné polohy (na základě predikce a měření) a pokračuje se v dalším kroku. Prohledávané okolí bude menší, protože předchozí hodnota je díky úspěšnému měření (detekci objektu) přesnější [5].

Cílem je odfiltrovat z měřeného průběhu šum a odchylky mezi měřeným a požadovaným průběhem. Získaný průběh odchylky je možno potom použít pro korekci při následném finálním broušení.

Ověření funkce filtrace bylo provedeno v programu *Matlab* na simulačním modelu systému měření (Obr. 6.4). Zakomponování filtru do prostředí *PLC* vyžaduje vytvoření podprogramu s rozepsáním maticových výpočtů. V uvedeném příkladu níže byla vstupní data do systému získána měřením na reálné vačce, jejíž měřicí protokol je uveden na Obr. 6.7. Výstupem programu je filtrovaný odhad odchylky.



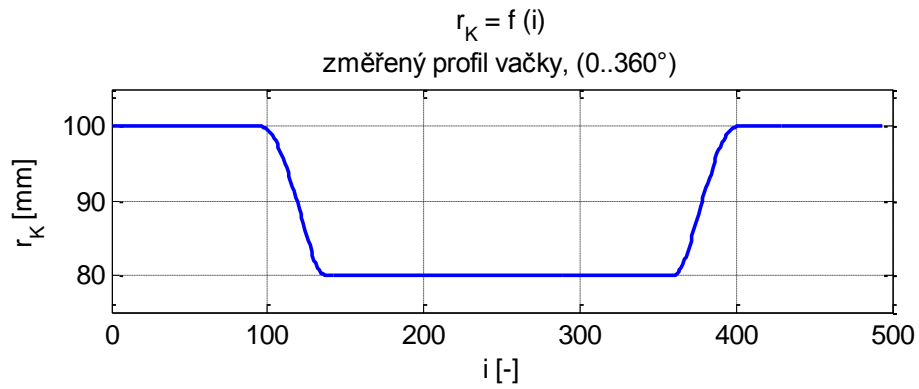
Obr. 6.4 Model měřicího systému

Uvedený filtr je zároveň prediktivní i adaptivní algoritmus, který funguje rekurzivně. Na začátku jsou zadány počáteční hodnoty – např. průměr (měřená hodnota na vačce) a kovarianční matice. V dalším kroku dělá korekci a počítá Kalmanovo zesílení, které nabývá hodnot v intervalu $\langle 0,1 \rangle$. To znamená, že je určováno, k jaké hodnotě se má přiklonit – predikci nebo měření.

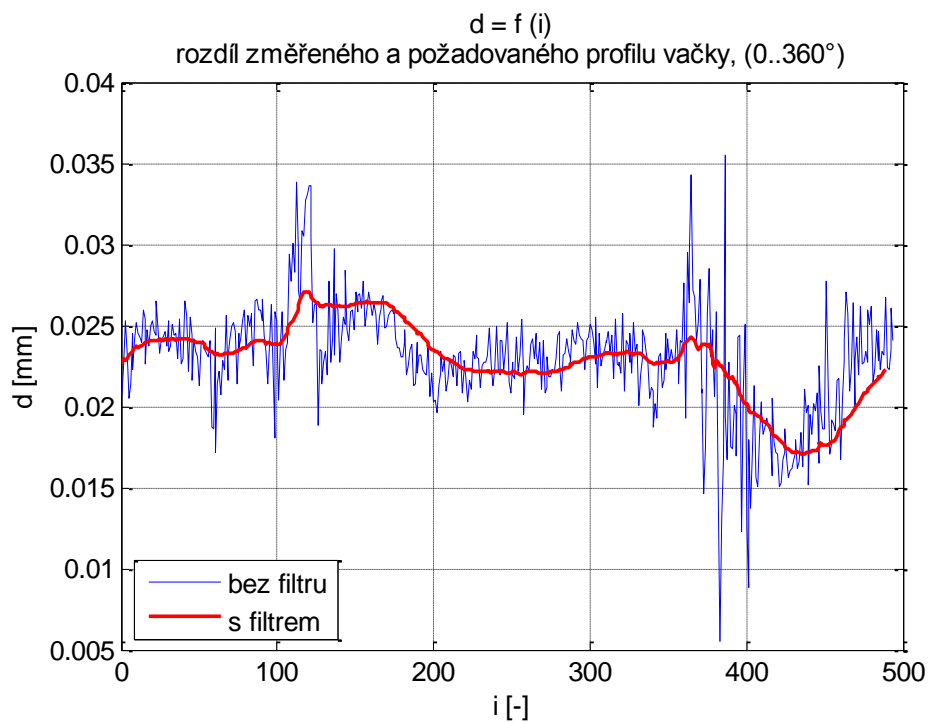
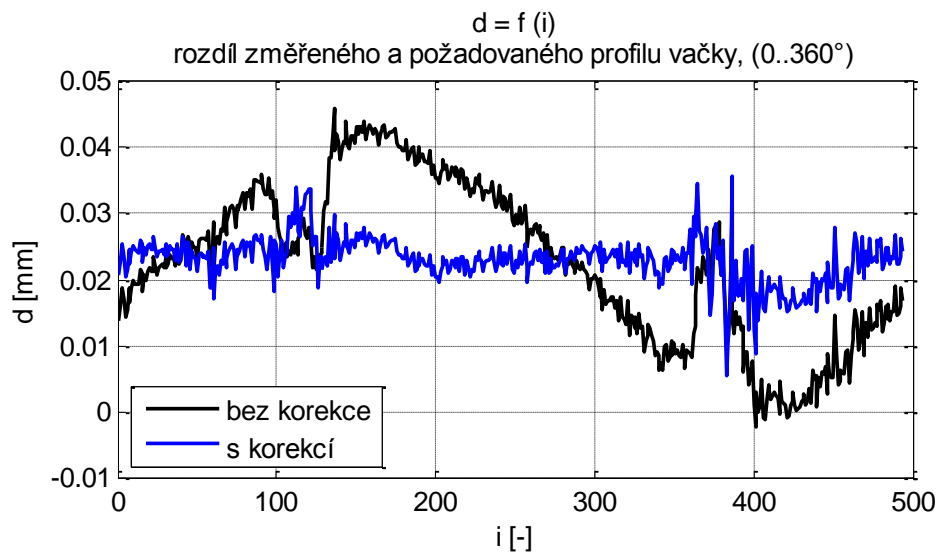
Výsledky funkce měřicího systému, s reálnými změřenými hodnotami, jsou uvedeny v následujících grafech. Na Obr. 6.5 je zobrazen celý průběh měření vačky (v rozsahu celé otáčky). V tomto případě je pro názornost zachycen skutečný profil vačky v polárních souřadnicích, s číslem změřeného vzorku i v ose x . Celkový počet vzorků je 494 a odpovídá jednomu otočení vačky v ose C ($0..360^\circ$). Zároveň počet vzorků odpovídá počtu iterací ve výpočtu Kalmanova filtru. Pokud je graf výsledkem měření v režimu „simulace obrábění“, jak bylo popsáno v kapitole 6.2, je křivka v grafu tvořena rozdílem hodnot d , dat změřených a požadovaných (Obr. 6.6).

Horní graf Obr. 6.6 zobrazuje průběhy skutečného poloměru obroušené vačky před a po korekci odchylek v osách x - y a úhlu natočení vačky vůči nulovému bodu. Posunutí v osách x - y je provedeno přičtením korekční hodnoty k délkové souřadnici X , všech bodů tvořících změřený profil (v kartézském souřadném systému). Poté je analogicky korigováno posunutí v ose y , přičtením korekce ke všem bodům Y . Následně je v polárních souřadnicích posunut nulový bod, přičtením korekce úhlu. Hodnota každé korekce dané odchylky vychází z požadavku nulového rozdílu změřených a požadovaných hodnot.

Na spodním grafu je totožný průběh rozdílu poloměrů vačky, na který byl aplikován Kalmanův filtr. Plocha pod vyfiltrovanou křivkou odpovídá materiálu, určenému k odbroušení.

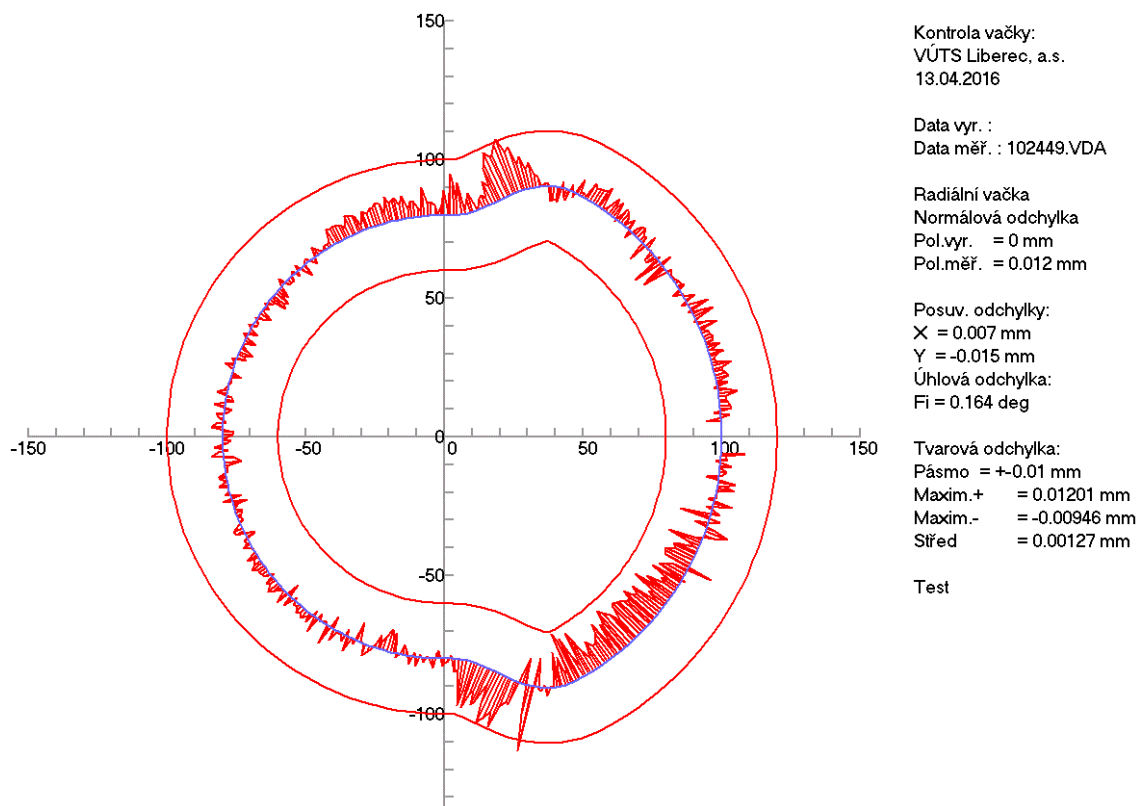


Obr. 6.5 Změřený profil vačky



Obr. 6.6 Rozdíl změřeného a požadovaného profilu vačky

V algoritmech kalkulace souřadnic je třeba provádět interpolace (např. *kubický spline*) v datech vypočtených i datech změřených tak, aby byly všechny hodnoty ve výsledku vztaženy k uvažovanému úhlu natočení vačky, resp. úhlu broušení a měření.



Obr. 6.7 Měřicí protokol radiální vačky

7. Metodika návrhu NC os

Problematika dimenzování pohonů tříosého řídicího systému stroje pro obrábění (obecně technologiemi frézování a broušení) radiálních vaček, vychází z požadavků na produktivitu určitého typu sériově vyráběné vačky. Zákazníkem je předložen požadavek na výrobu konkrétní radiální vačky s požadovanou geometrickou přesností její kontury. Je navržena technologie výroby kontury vačky (i s možností frézování jako hrubovací operace a broušení jako konečné operace načisto) a konstrukční koncepce kinematických řetězců NC os [4]. Jsou stanoveny požadavky na převodové mechanismy, výkon brousícího vřetene a zbývá vybrat vhodné servopohony. Je nezbytné, na základě výše uvedených požadavků, získat představu o dynamických nárocích na všechny elementy kinematických řetězců. K tomu slouží program dimenzování a optimalizace konstrukčních uzlů a pohonů (uvedeno v [22]).

Výchozí informací pro dimenzování pohonů je kontura radiální vačky a celá řada konstrukčních a technologických parametrů, jako je maximální krouticí moment vřetene, průměr brousícího nástroje, posuv po povrchu vačky atd. Koncepčně je uvažováno s mechanismy s konstantním převodem mezi pracovním pohybem NC os a servomotorem. Jde o převodovky a lineární kuličkové šrouby. Výsledkem jsou pak požadované výkonové parametry servomotorů jednotlivých os a optimalizované parametry jejich konstrukčních uzlů. Jsou to hnací momenty (maximální, efektivní) a

otáčky (maximální), konstantní převodové poměry, stoupání a průměry kuličkových šroubů apod. Je rovněž posouzena polohová odchylka způsobená poddajnostmi převodových mechanismů.

Koncepce mechanického systému obrábění radiální vačky s rotační osou C , která je unášena posuvným pohybem osy V , kinematicky odpovídá základnímu vačkovému mechanismu radiální vačky s centrickým zvedákem a kladkou. Polární souřadnice teoretického profilu vačky (dráha středu rolny) jsou současně zdvihovou závislostí posuvného pohybu zvedáku v závislosti na pootočení vačky. Základními vstupními veličinami jsou polární souřadnice kontury radiální vačky (broušená kontura může být vnitřní nebo vnější stěna drážkové radiální vačky). Tato data jsou zadána zákazníkem, nebo jsou výsledkem kinematické syntézy vačkového mechanismu [4]. Počátečním parametrem v návrhu je tečná obráběcí síla F [N] k obrábění, odvozená od maximálního krouticího momentu M_k [Nm] použitého nástrojového vřetene a průměru nástroje d [mm] a její rozklad do pravoúhlých složek reakcí os C a V . Vstupní parametry pro výpočet dynamiky interpolujících os C a V jsou geometrické (průměr nástroje), rychlostní (posuv nástroje), silové (krouticí moment vřetene), dále hmotové parametry, převodové poměry a parametry tuhostí komponent (převodovky a lineární převodníky). Posledními vstupy jsou parametry a zdvihová závislost polohovací osy Z . Pohyb osy Z je nezávislý na interpolačních pohybech os C a V . Jedná se o technologický oscilační pohyb, realizovaný zdvihovou závislostí elektronické vačky s polohou z [mm]. Pro usnadnění dimenzování komponent je v prostředí *MS Excel* vyvíjen programový soubor, jehož základními parametry jsou vstupní část, obsahující konkrétní rozměry obrobku a mechanických komponent stroje. Výstupní část je tvořena požadovanými parametry servomotorů, jako jsou hnací momenty a otáčky. Dalším výstupem je automatický výběr motorů, včetně frekvenčních měničů. Program detailně vykresluje průběhy fyzikálních veličin, týkajících se návrhu možného typu elektrického pohonu jednotlivých os stroje. Dále program řeší uvedené dimenzování pohonů a optimalizaci parametrů konstrukčních uzlů brusky radiálních vaček, řízené třiosým řídicím systémem.

8. Závěr

Práce je založena na problematice spojené s vývojem a testováním jednoúčelového broušícího stroje radiálních vaček, který byl vytvořen v rámci výzkumných projektů v souvislosti s výzkumem a aplikací elektronických vaček ve *VÚTS, a.s.* Text je členěn do vzájemně provázaných kapitol, kde je rozebrána koncepce řídicího systému na bázi elektronických vaček, analýza regulační struktury pohonů s metodami potlačujícími kmitání a rozbor možností využití inspekčního systému pro měření vaček přímo na stroji společně s návrhem řešení. Poslední kapitolou je metodika návrhu *NC* os obráběcího stroje.

Za účelem zvýšení přesnosti výroby bylo přistoupeno k obrábění s využitím elektronických vaček, aplikovaných na jednotlivé elektrické osy brusky. To znamená možnost samostatného řízení každé osy podle předepsané zdvihové závislosti a zároveň využití dopředných vazeb – určených při výpočtu vačky, na základě jejího profilu. Nejedná se o klasický *feedforward*, určený 1. nebo 2. derivací požadované polohy v každém obráběcím kroku, ale o dopředu spočítané průběhy těchto křivek, které lze libovolně upravovat a následně uplatnit v systému řízení. V kritických fázích obrábění je tak možné lépe ovlivnit výslednou přesnost. Jedním z faktorů ovlivňujících výsledek, je možnost obrábění s konstantní přítlačnou silou rotujícího nástroje na povrch obrobku. Konkrétně

Lze na jednotlivých osách vyvozovat takové momenty sil, aby výsledná vzájemná síla mezi brusným kotoučem a obrobkem byla přibližně konstantní. Ve spojení s inspekčním systémem, filtrací změřených dat a algoritmy, generujícími nová data pro finální objezdy broušení, lze elektronické vačky využít k celkovému zpřesnění a zvýšení efektivity výroby.

Pro potřeby predikce v možnostech obrábění, z pohledu zvýšení efektivity výroby a potlačení nebo v lepším případě úplného odstranění nežádoucího kmitání, bylo v rámci práce vytvořeno několik matematických simulačních modelů. Tyto modely vycházejí z rovnic, definujících vztahy v soustavě servopohonu a následně celého servomechanismu. Nejprve byl definován model motoru v $d-q$ souřadnicích a následně zjednodušený lineární model, jehož použití v simulacích kvalitativně vyhovuje. Dále byly vytvořeny modely broušení, simulující pravděpodobné dynamické chování popisovaného systému (s patřičnými zjednodušeními a předpoklady) na základě vybuzení zvolenou obráběcí silou. Jako výchozí a základní model je uvažována jednohmotová soustava s předpokladem lineární závislosti úběru broušení na působící síle. Dále je rozebrán složitější vícehmotový systém, lépe odpovídající konstrukci NC osy V, která byla předmětem zájmu práce. Osa C je složena pouze z přímého pohonu, což po redukci hmot na rotor odpovídá jednohmotovému systému s pružnou vazbou. Osa Z koncepčně odpovídá řešené lineární ose V, ale svojí neměnnou vzdáleností vůči obrobku se dynamicky na obrábění nepodílí. Dvojhmotová soustava je nejprve vztažena k lineární posuvné hmotě, tedy suportu předmětné osy. Jelikož je však konstrukce osy natolik tuhá a v převodu kuličkového šroubu se nevyskytuje vůle, která by mohla způsobit vibrace, byla dále pro názornější představu a ověření teorie na standu, simulována obecná dvojhmotová soustava s hmotou rotační. Pro oba typy soustav byly vyjádřeny přenosové funkce a ty později použity při řešení regulační struktury a testování metod na odstranění kmitání. Pro ještě větší přiblížení modelu k reálné soustavě obráběcí NC osy byla vytvořena simulace, která principiálně odpovídá třem pružným hmotám, z nichž dvě jsou rotační. Jako otáčející se hmoty lze vnímat hmotu rotoru a hmotu kuličkového šroubu pružně spojené s hmotou brusného kotouče. K této soustavě bylo určeno nejvhodnější nastavení regulátorů pomocí metod optimálního modulu a symetrického optima.

Pro dvojhmotovou soustavu s rotující zátěží byla provedena analýza rychlostní a polohové smyčky. Zjištěním přenosové funkce regulační smyčky byl určen počet pólů a nul a pomocí geometrického místa kořenu určeny optimální parametry smyčky, při kterých jsou dominantní póly uzavřené rychlostní smyčky maximálně vzdálené od imaginární osy. V polohové smyčce byl aplikován odvozený přenos uzavřené rychlostní smyčky a vyjádřeny přenosové funkce pro zjištění optimálního nastavení zesílení z průběhu závislosti na geometrickém místě kořenu. V kapitole Syntéza regulátorů byl pomocí metody *GMK* proveden návrh regulátoru pro jednohmotový systém. Podle požadovaných kritérií překmitu a doby regulace byly určeny konstanty *PID* regulátoru postupem porovnání členů s požadovanou charakteristickou rovnicí uzavřené regulační smyčky. Následně byla na jednohmotový systém aplikována metoda optimálního modulu a symetrického optima, kde je pro regulaci proudové smyčky zjištěna vhodnost použití regulátoru typu *PI*.

Kromě základního požadavku kvality výroby je kladen důraz na rychlost obrábění s cílem minimalizovat čas potřebný pro zpracování jednoho kusu obrobku. Tím jsou na stroj kladeny vysoké dynamické nároky ve smyslu optimalizace regulačních struktur, kde je třeba zajistit posuvy obráběcích os vysokou rychlostí a přitom nevybudit kmitání nebo jej účinně potlačit. Vibrace nemají vliv jen na kvalitu výroby, ale také na spolehlivost

a výkon stroje. Pomocí modelu procesu broušení tedy byly simulovány nežádoucí stavy vibrací a způsoby jejich potlačování různými metodami. Nejprve byl zmíněn – u servopohonů výchozí postup eliminace kmitů – použití tzv. *notch filtru*. V dostatečné míře je problematickou frekvenci, která budí kmity, možné detekovat *autotuningem* a řídicí systém pohonu sám navrhne aplikaci pásmové zádrže. Ne vždy je ale vhodné, nebo možné tuto metodu ladění použít. Proto je využíván jednoduchý způsob pomocí *FFT* analýzy zvuku vznikajícího při rezonanci a následně manuální zadání zjištěné frekvence do nastavení měniče. Dále je zmíněn regulátor *PID*, který byl k zamezení kmitání použit na jednohmotový systém. Tento základní typ regulace obvodů je v případě takto jednoduché soustavy zcela dostačující. Metoda inverze dynamiky byla testována na dvojhmotovém systému, kde byl inverzní filtr umístěn před regulátor rychlosti. Tímto způsobem lze potlačit kmitání i u složitějších soustav, kde *PID* regulátor nedostačuje. U dvojhmotového systému vznikaly kmity o jedné frekvenci, u trojhmotového, který má tři hmoty a dvě pružnosti, se vyskytuje kmitání síly na dvou frekvencích. Metoda *input shaping* byla testována nejprve pro dvojhmotovou soustavu. V případě této metody, kdy je před regulačními smyčkami umístěn tvarovač signálu, je třeba znát periodu reziduálních kmitů. Spojením uměle vytvořených kmitů pomocí tvarovačů signálu se signálem vstupním, je možné potlačit nebo odstranit předem změřené kmity i v trojhmotové soustavě, s nežádoucími kmity o dvou různých kmitočtech. Pro odstranění obou kmitočtů je nutné použít celkem tři impulsy, kdy je budicí signál schopen dosáhnout aperiodického průběhu regulované veličiny, jelikož při dvou umělých impulsích dojde k potlačení pouze jedné frekvence. Tato metoda je ve velkém pásmu nezávislá na změně parametrů soustavy. Jiný číslicový filtr potřebuje např. několik desítek vzorků zpětně, dochází tak ke zpoždění a fázovému posunu. U inverzního filtru a zpětnovazební korekce, jakmile se změní parametry soustavy, jsou metody nefunkční. Stejná problematika změny soustavy se týká i *notch filtru*.

K výrobě, resp. broušení radiálních vaček bylo nutné specifikovat možnosti ověření produkce obrobků v požadovaných přesnostech broušení. Za tímto účelem byl proveden rozbor vhodných měřicích metod, které by bylo možno na stroji aplikovat. Podle rozdělení senzorů dle spojení s měřeným prostředím byly testovány metody dotykové a bezdotykové. Výsledkem je nalezení a implementace vhodného inspekčního systému pro měření kontury radiálních vaček, který je možné začlenit do konstrukce zmíněného stroje. V relativně agresivním prostředí se k odměřování profilu vačky nejlépe osvědčilo dotykové měřidlo, které s vysokým stupněm deklarované přesnosti ($1\ \mu\text{m}$), splňuje požadavky na měření i v problematických částech obrobku. Inkrementální čidlo je používáno s kuličkou, coby dotykovým prvkem. Rolna je v současném stavu řešení nevhodná, z důvodu obtíženého zajištění kolmosti měřidla k měřené ploše vačky. Mimo realizovaný inspekční systém byl navržen princip měření, založený na servomotoru s minimálním výkonem, na jehož hřídeli je připevněno vahadlo s rolnou, vyšetřující povrch vačky. Výhodou je využití *encoderu* motoru jako přímého odečítacího zařízení a jeho krytí před nepříznivými vlivy prostředí. Motor měřidla může být z důvodu zajištění neměnné geometrické přesnosti, umístěn na konstrukci spojené s posuvnou osou *V*. V době měření se vahadlo natočí směrem k obrobku. Navíc je možné kontrolovat přítlačnou sílu vahadla. Mimo funkci měření by tak bylo možné do jisté míry zjišťovat dynamické chování soustavy obrobek-vahadlo při návrhu různých mechanismů.

Přínosem uvedeného způsobu kontroly přesnosti obrábění v technologii výroby radiálních vaček, je inspekční systém založený na principu měření obrobku, upnutého na stroji po celou dobu obrábění. Přesnost výroby tedy může být kontrolována průběžně

během výrobního procesu. Dalším stupněm zefektivnění výroby je možnost využití tohoto systému k analýze excentricity upnutého obrobku. Výsledky prvotního zjištění skutečné pozice středu obrobku vzhledem k ose rotace upínače, jsou automaticky přeneseny do korekce pozic interpolujících os. V současném stavu testování je pro zjednodušení využíván dodatečný technologický prvek vačky (přesně frézované kruhové osazení), díky kterému lze excentrické upnutí jednoduše vyhodnotit. V další fázi práce by mělo být toto omezení odstraněno a excentricita zjišťována pouze na základě výchozího měřicího protokolu obrobku, resp. skutečného profilu vačky a měřením přímo kontury vačky, nikoliv pomocného osazení.

Výstupem poslední části je metodika určení parametrů jednotlivých komponent stroje, ze kterých se osy skládají a určení nároků na elektrické pohony. Návrh komponent *NC* os vychází z požadavků zadavatele výroby konkrétního typu radiální vačky. Stroj je tak navržen na sériovou výrobu jednoho druhu obrobku a plní přesně stanovenou funkci. Všechny použité prvky *NC* os jsou maximálně efektivně využity. Ke zrychlení návrhu je v prostředí *MS Excel* vyvíjen program, jehož smyslem je ucelený přehled o všech navrhovaných částech a možnost variability změn s okamžitým výstupem, kontrolujícím správné dimenzování. V neposlední řadě lze také určit rychlý souhrn ekonomické náročnosti na výrobu stroje.

Obráběcí stroj – bruska radiálních vaček *BRV-300 CNC*, na němž jsou aplikovány a testovány výše uvedené principy a poznatky, byl jako výstavní exponát (vystavovatel a výrobce: *VUTS, a.s.*) na Mezinárodním strojírenském veletrhu v Brně v roce 2012, oceněn čestným uznáním za inovaci.

Shrnutí přínosů práce:

- Sestavení simulačního modelu *NC* osy brusky radiálních vaček.
- Predikce dynamického chování stroje při obrábění a optimalizace regulačních struktur prostřednictvím matematického modelu systému.
- Posouzení metod pro potlačování vibrací v soustavách modelů broušení.
- Dva návrhy inspekčního systému obrobku, z nichž jeden byl realizován – nový způsob kontroly přesnosti obrábění na jednoúčelových strojích s využitím elektronických vaček.
- Způsob vyhodnocení měření a aplikace filtrace změřených dat pomocí Kalmanova filtru, pro následné využití v procesu obrábění.
- Metodika návrhu *NC* os obráběcího stroje pomocí elektronických vaček, určeného k velkosériové výrobě konkrétního obrobku.

Doporučení k pokračování v dané problematice:

- Pro zpřesnění simulačních modelů využít nelineární variantu modelu synchronního motoru.
- K vylepšení potlačení parazitních kmitů použít metodu *input shaping*, využívající pokročilé metody určené pro zvýšení robustnosti tvarovačů.
- Pro zefektivnění výroby vaček využít možnosti inspekčního systému k identifikaci excentricity upnutého výrobku přímo z profilu měřené vačky.

Seznam použité literatury

- [1] BALÁTĚ, J. *Automatické řízení*. BEN–technická literatura, 2. přepracované vydání, Praha, 2004.
- [2] C. H. LIU, T. WANG. *Modelling and simulation of an automatic grinding system using a hand grinder*, Int. J. Adv. Manuf. Technol. (2004) 23: 874–881
- [3] HYDE J. M., SEERING W.P. *Using input command pre-shaping to suppress multiple mode vibration*, Proceedings of the IEEE International Conference on Robotic and Automation
- [4] JIRÁSKO, P. *Metodika aplikací elektronických vaček v pohonech pracovních členů mechanismů výrobních strojů*. Liberec, 2010. 207 s. Dizertační práce. Technická univerzita v Liberci, Fakulta mechatroniky a mezioborových studií. Vedoucí práce Doc. Ing. Pavel Rydlo, Ph.D.
- [5] Kalmanův filtr. Ústav automatizace a měřicí techniky [online]. [cit. 2016-09-22]. Dostupné z: http://www.uamt.feec.vutbr.cz/~richter/vyuka/0910_mpov/tmp/kalman_filter.html.cs
- [6] KOLOC, Z.; VÁCLAVÍK, M. *Váčkové mechanismy*, Praha: SNTL, 1988. 384 s.
- [7] LEI YU. *Closed-loop force control for a semi-automatic grinding system*, 2009, Graduate Theses and Dissertations, Iowa State University, 2009
- [8] PENG Z., YUANCHUN LI. *Vibration control of flexible structure with multiple modes using input shaping*, Proceedings of the IEEE International Conference on Mechatronics and Automation, Changchun, China, August, 9-12, 2009
- [9] RUDOLECKÝ, M. *Návrh a konstrukce pohonu posuvu vřeteníku stroje WHtec 100*, Konference studentské tvůrčí činnosti, STČ 2016
- [10] RYDLO, P. *Řízení elektrických střídavých pohonů*, skripta TUL, Liberec, 2006
- [11] SINGER, N. C. *Residual Vibration Reduction in Computer Controlled Machines*, Dissertation Thesis, Department of Mechanical Engineering, S.B.M.E. Massachusetts Institute of Technology, 1989.
- [12] SKALICKÝ, J. *Elektrické servopohony*, skriptum VUT FEKT, 1999
- [13] SOUČEK, P. *Servomechanismy ve výrobních strojích*. Vyd. 1. Praha: Vydavatelství ČVUT, 2004, 210 s. ISBN 80-010-2902-6
- [14] TUTTLE T., SEERING W. *A Zero-placement Technique for Designing Shaped Inputs to Suppress Multiple mode Vibration*, Proc. of the American Control Conference, Baltimore, Meryland, June, 1994
- [15] VITTEK, J. Dods, S. J. *Riadenie elektrických pohonov s vnútenou dynamikou*, Žilinská univerzita v Žilíně, 2003
- [16] VITTEK, J. *Vybrané metody riadenia elektrických pohonov v prostredí Matlab-Simulink*, Trenčianská univerzita Alexandra Dubčeka v Trenčíně, 2004

Přehled publikovaných prací

- [17] CRHÁK, V. *Measuring of radial cams contours*, conference IFToMM 2012, Advances in Mechanisms Design, Mechanisms and Machine Science, Volume 8. ISBN 978-94-007-5124-8. Springer Science+Business Media Dordrecht, 2012, p. 97
- [18] CRHÁK, V. *Program ovládacího panelu pro tkací stav*, 2009, Obor: R – Software. Identifikační kód: RIV/46709002:_____/09:#0000278
- [19] CRHÁK, V. *The Problematic of the Production Accuracy of Radial Cams*, conference ECMS 2011, ISBN: 978-1-61284-395-7
- [20] CRHÁK, V. *VÚTS, a.s. Závěrečná zpráva projektu FR-TII/594 Výzkum sofistikovaných metod návrhu a vývoje jednoúčelových strojů, komponent a periferií výrobních strojů: VI.1 Operace technologických procesů vhodné k aplikaci dotykových inspekčních systémů, VI.2 Realizace dotykových a bezdotykových inspekčních systémů na funkčních modelech*. 2013
- [21] CRHÁK, V.; JIRÁSKO, P. *The control system of a cam grinding machine in connection with Yaskawa's electronic cams*, conference MECHATRONICS 2011, ISBN: 978-3-642-23243-5
- [22] JIRÁSKO, P.; CRHÁK, V. *Software dimenzování elektrických pohonů výrobních strojů*, 2013, Obor: R – Software. Identifikační kód: RIV/46709002:_____/13:#0000592
- [23] JIRÁSKO, P.; CRHÁK, V.; BUREŠ P. *Elektronická vačka Yaskawa*, 2010, Obor: G/A – Prototyp. Identifikační kód: RIV/46709002:_____/10:#0000286
- [24] JIRÁSKO, P.; CRHÁK, V.; BUREŠ P. *Systém přetáčení vřetenového bubnu obráběcího stroje řady TMZ 626*, 2010, Obor: G/A – Prototyp. Identifikační kód: RIV/46709002:_____/10:#0000281
- [25] JIRÁSKO, P.; CRHÁK, V.; BUREŠ P. *Testovací stand přímého lineárního, přímého rotačního a rotačního servopohonu Yaskawa řízeného pomocí kontroléru řady MP3000*, 2014, Obor: G/B – Funkční vzorek. Identifikační kód: RIV/46709002:_____-/14:#0000740
- [26] JIRÁSKO, P.; CRHÁK, V.; BUREŠ P.; BUŠEK M.; KULICHOVÁ, Š., TOMÁŠ, J. *Bruska radiálních vaček BRV-300 CNC*, 2012, Obor: G/A – Prototyp. Identifikační kód: RIV/46709002:_____/12:#0000509
- [27] JIRÁSKO, P.; CRHÁK, V.; BUREŠ P.; BUŠEK M.; LEINHAUPEL R. *Dynamický stand pro výzkum vlastností elektronických vaček*, 2010, Obor: G/A – Prototyp. Identifikační kód: RIV/46709002:_____/10:#0000287
- [28] JIRÁSKO, P.; CRHÁK, V.; BUREŠ, P. *The conception of the control system of radial cam grinder*, conference IFToMM 2012, Advances in Mechanisms Design, Mechanisms and Machine Science, Volume 8. ISBN 978-94-007-5124-8. Springer Science+Business Media Dordrecht, 2012, p. 495
- [29] JIRÁSKO, P.; STEJSKAL J., CRHÁK, V. *Bruska vaček*, 2010, Obor: G/B – Funkční vzorek. Identifikační kód: RIV/46709002:_____/10:#0000289