

Technická univerzita v Liberci

Studentská 2, 46117 Liberec 1

Fakulta mechatroniky, informatiky a mezioborových studií

Indukčně-kapacitní měření průtoku kapalin,
studium vlivů a metoda měření

Inductive-capacitive liquid flow measuring,
research of influences and measuring method

Autoreferát disertační práce

2010

Lubomír Slavík

Technická univerzita v Liberci

Fakulta mechatroniky, informatiky a mezioborových studií

Indukčně-kapacitní měření průtoku kapalin, studium vlivů a metoda měření

Inductive-capacitive liquid flow measuring,
research of influences and measuring method

Ing. Lubomír Slavík

Studijní program:	P 2612 Elektrotechnika a informatika
Studijní obor:	2612V045 Technická kybernetika
Pracoviště:	Ústav řízení systémů a spolehlivosti Fakulta mechatroniky, informatiky a mezioborových studií Technická univerzita v Liberci Studentská 2, 461 17 LIBEREC 1
Školitel:	Doc. Ing. Miroslav Svoboda
Školitel specialista:	Prof. Ing. Stanislav Ďaďo, DrSc.

Abstrakt

Disertační práce se zabývá rozbohem metody měření průtoku založené na elektromagnetickém principu s kapacitními elektrodami a studiem vlivů působících při měření touto metodou. Princip měření navazuje na již stávající velmi používaný typ elektromagnetického průtokoměru s kontaktními elektrodami, který se v současném průmyslovém měření průtoku velmi rozšířil, a to zejména pro vynikající přesnost, dlouhodobou stabilitu, rychlost reakce na změnu průtoku a dobrou citlivost. Metoda s kontaktními elektrodami má však svá omezení. Předně vodivé elektrody musí být v kontaktu s měřenou kapalinou, takže musí odolávat abrazi a chemickému složení kapaliny. Dalším omezujícím požadavkem je těsné upevnění elektrod ve stěně měřicí trubice z důvodů vysokých tlaků kapaliny. V neposlední řadě není možné tímto průtokoměrem měřit malé průtoky, neboť při nich už užitečný signál zaniká v parazitních signálech vzniklých vlivem mikrovířů na rozhraní elektroda-stěna trubice. Rovněž není možné měřit kapaliny o nízké vodivosti ($< 5 \mu\text{Scm}^{-1}$) vlivem elektrostatických výbojů při působení proudící kapaliny na rozhraní elektroda-stěna trubice. Metoda s kapacitními elektrodami spočívá v náhradě kontaktních elektrod plošnými elektrodami umístěnými na povrchu trubice. Výhodou je pak měření průtoku kapalin o vyšším tlaku, o mnoho nižší vodivosti a dále není nutné pro kapaliny o různém chemickém složení implementovat různý materiál elektrod. Nevýhodou nového řešení je zpracování signálu na vyšších impedancích, nutnost zvýšení frekvence (z důvodu zařazení kondenzátoru kapalina-elektroda) a s tím související snížení úrovně budicího pole a zvýšení vlivu parazitních signálů, jako je například vliv vířivých proudů.

Tato práce se zabývá jednak teoretickým rozbohem celé problematiky, jednak optimalizací jednotlivých komponent účastnících se měření, jako jsou budicí cívky, plošné elektrody, zesilovací řetězec zpracovávající elektroniky a v neposlední řadě i metodou zpracování signálu koherentní detekcí. V teoretické části je věnována pozornost analytickým i numerickým metodám řešení magnetického pole, tvorbě náhradního schématu čidla včetně popisu jednotlivých prvků, přičemž hlavní komponenty schématu byly ověřeny experimentem. V praktické části jsou pak popsány dva funkční modely a výsledky porovnány s teoretickými předpoklady. V závěru práce jsou popsány kroky vedoucí k dalšímu postupu v řešení dané problematiky.

Klíčová slova: elektromagnetický průtokoměr, indukční metoda měření, elektromagnetické pole, průtok, napětí o nízkých úrovních, synchronní detekce, vysoká impedance

Abstract

This thesis deals with detailed discussion of electromagnetic principle of flow measuring with contactless capacitive electrodes. Consequently tries to observe all influences effecting by measuring of flow with this method. This measuring principle is follow-up to known and very popular and useful method of electromagnetic measuring with contact electrodes. Excellent accuracy, long term stability, good dynamics and good sensitivity are the main advantages of this method. Nevertheless method with contact electrodes has its own limitations. First of all iron electrodes has to be in contact with measured liquid, so it should be resistant against abrasion and chemical composition of the liquid. Other limitations grow up from tight fixation of electrodes in the pipe wall because of high liquid pressure. There is also no possibility to measure very low liquid flow because low level signal is forced by high level parasitic noise which is developed by microwhirlpools on the contact electrode - liquid. Also liquids with very low conductance ($< 5 \mu\text{Scm}^{-1}$) can't be measured because of electrostatic sparks on contact electrode - flowing liquid. The main difference between both methods is substitution of contact electrodes by surface electrodes placed directly on the pipe. Measuring of high pressure liquids with low conductance and no care about type material of electrodes with relation to type of liquid are the main advantages of this method. On the other hand using of very high impedances in the measuring electronics is the main disadvantage, because of using capacitor of low capacity which is placed between liquid and surface electrode. Due to this capacitor there is necessity of using higher frequencies and consequently with this fact higher influence of parasitic signals has to be taken in account, like eddy currents in liquid and in surrounding iron parts.

This thesis deals either with theoretical analysis of this problems either with optimization of concrete components participating of measuring process, like driving coils, surface electrodes, electronic amplifying chain and also with method of coherent detection.

There are discussed analytic and numeric methods of solution in theoretical part. Substitution circuit is theoretically described and the main parts are experimentally verified. At the end two function models are described in practical part. Results are discussed in the result section of this work. The final part of this thesis deals with next steps in the research in this theme.

Keywords: Electromagnetic Flow Meter, Inductive Method, Electromagnetic Field, Flow, Low Level Measurement, Coherent Detection, High Impedance

Obsah

Obsah	3
Úvod.....	4
1 Princip funkce	5
2 Popis dějů v čidle EMFC z hlediska molekulární teorie	8
3 Popis elektromagnetického pole EMFC	11
3.1 Analytické řešení magnetického pole	12
3.2 Numerické řešení	14
4 Vlivy působící při měření	16
4.1 Vliv rušivých elektromagnetických polí	17
4.1.1 Synchronní složky rušení	17
4.1.2 Asynchronní složky rušení	19
4.2 Vliv vodivosti měřené kapaliny	20
4.3 Ostatní vlivy	20
5 Náhradní schéma z pohledu teorie obvodů	20
5.1 Obvod budicích cívek	20
5.2 Obvod tvorby signálu v měřeném profilu	21
5.3 Obvod zpracování signálu	23
5.4 Celkové schéma	24
6 Praktická realizace EMFC	26
6.1 První funkční model	26
6.2 Druhý funkční model	27
7 Experiment	29
8 Stávající stav a perspektiva dalšího výzkumu	32
8.1 Velikost elektrod a jejich kapacita	32
8.2 Materiál elektrod	33
8.3 Provedení budicích cívek	33
8.4 Tvar čidla	34
8.5 Elektronika vstupního zesilovače	34
8.6 Vyhodnocující elektronika	34
Závěr	35
Literatura	36
Přehled publikací	37

Úvod

Cílem disertační práce je rozbor elektromagnetického (v literatuře často uváděného jako „indukčního“) principu měření průtoku s použitím kapacitních elektrod a dále pak analýza vlivů působících při měření průtoku touto metodou.

Současná doba je poznamenána bouřlivým vývojem v oblasti techniky, a to zejména aplikací mikroprocesorové techniky, dokonalejších analogových obvodů a analogově-digitálních převodníků s vysokým rozlišením. Z tohoto důvodu se na trhu stále více vyskytují přístroje využívající principy, které nebylo možno dříve v praxi uplatnit s dostatečnou přesností. Ani v oblasti měření průtoku tomu není jinak. Ve vývoji těchto přístrojů se prosazují metody, při kterých nedochází ke změně tlaku v potrubí ani zasahování mechanických překážek v průtokoměrném profilu. Jednou z nejrozšířenějších metod je měření na elektromagnetickém principu, kde lze při současných možnostech techniky, dosáhnout vynikající přesnosti (až desetin % z měřené hodnoty) při poměrně velmi nízkých finančních nákladech.

Elektromagnetické měření průtoku lze realizovat jednoduchým mechanickým konstrukčním uspořádáním. Trubice přístroje bývá vyrobena z magneticky nevodivého materiálu a je nejčastěji kruhového průřezu, měřicí profil není osazen žádným mechanickým dílem, takže nedochází k žádným tlakovým ztrátám.

Přestože princip je znám a značně komerčně využíván, je nutno říci, že většina firem se snaží z důvodů ochrany před konkurencí své teoretické znalosti i praktické zkušenosti utajit a není tedy jednoduché získat podrobné technické informace.

V průmyslu jsou na průtokoměry kladeny vysoké požadavky, neboť chemické složení, obsah pevných částic (a tudíž značná abrazivost) měřených kapalin jsou velmi různorodé a mohou vyvolat nežádoucí účinky na měřicí mechanismus. Může pak dojít ke snížení přesnosti, anebo až k poškození průtokoměru. Pro měření těchto kapalin již nevyhoví ani klasický elektromagnetický průtokoměr s kontaktními elektrodami, neboť může dojít k silné korozi nebo dokonce ke zničení elektrod a následnému zaplavení čidla. Tato omezení způsobují snížení použitelnosti tohoto typu elektromagnetického průtokoměru. Proto vznikla myšlenka oddělit snímací elektrody od měřeného média, zvětšit jejich plochu a umístit je vně průtokoměrné trubice. Tímto způsobem by se odstranila nejen výše uvedená omezení, ale i problémy spojené s elektrochemickými reakcemi na kontaktních senzorech. Úkolem této práce je proto ověřit tento princip, prozkoumat množství vlivů působících při měření touto metodou, pokusit se omezit nežádoucí vlivy a pokud možno dotáhnout vývoj do fáze prototypu, kdy už by bylo možné tento výrobek nabídnout některé z českých firem ke konečnému uvedení do výroby.

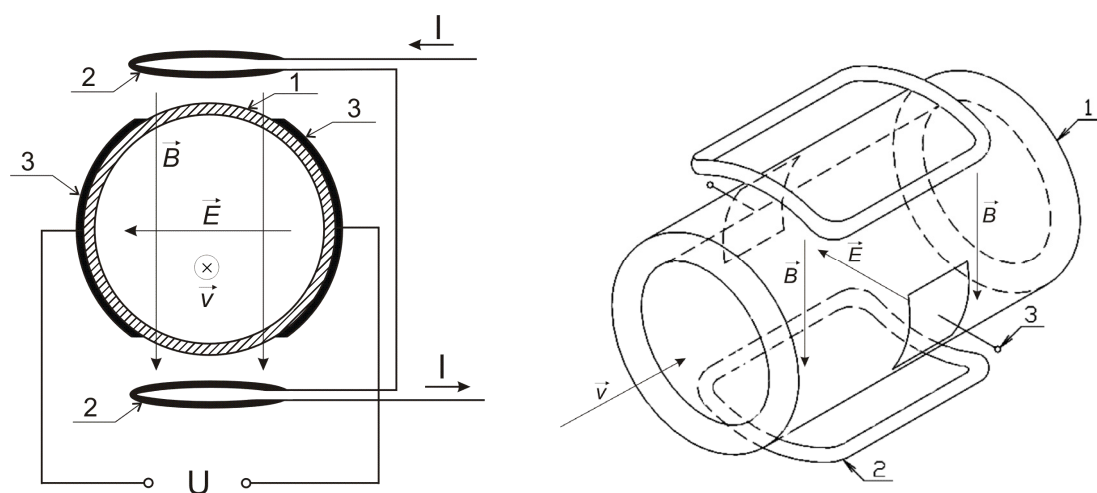
Základním problémem je zpracování signálů o velmi nízké úrovni získávaného z obvodu o extrémně vysoké impedanci. Největším úskalím se jeví dosažení dobrého odstupu užitečného signálu od šumu, omezení vlivu frekvence 50Hz a transformačních parazitních signálů od budících obvodů.

1 Princip funkce

Důležitým teoretickým předpokladem pro popis funkce elektromagnetického průtokoměru s kapacitními elektrodami (Electro-Magnetic Flowmeter with Capacitive electrodes) - dále jen EMFC, je znalost průtokoměru s kontaktními elektrodami (EMF). Fyzikální princip je shodný. Rozdílný je způsob vyhodnocování měřené veličiny.

Elektromagnetické průtokoměry využívají vlastností elektromagnetického pole, které působí na pohybující se kapalinu. V obecném případě je možné uvažovat pole, které může mít složku elektrickou a současně i magnetickou. Směr siločar magnetické indukce, vytvořené průchodem proudu budícími cívkami, je v ose cívek kolmé k ose snímacích elektrod a zároveň kolmé ke směru toku měřené kapaliny.

Princip funkce EMFC je zobrazen na obr. 1.1. Na rozdíl od průtokoměru s kontaktními elektrodami jsou elektrody (3) umístěny vně průtokoměrné trubice a v sérii s měřeným signálem je tedy vložen kondenzátor, jehož jednou elektrodou je vnitřní strana měřené trubice a druhou je plošná vnější elektroda. Tato kapacita je však velmi nízká a při použití obdobných frekvencí budícího signálu jako u průtokoměru s kontaktními elektrodami je jeho impedance příliš vysoká. To vyvolává nutnost zvýšit pracovní frekvenci, optimalizovat provedení plošných elektrod pro získání co nejvyšší kapacity a dále významně zvýšit vstupní impedanci vyhodnocovací elektroniky. S vysokou vstupní impedancí jsou pak spojeny značné problémy s přenosem signálu z elektrod do vstupní elektroniky a s vysokým vlivem rušících signálů.



1 – keramická trubice, 2 – budicí cívky, 3 – kapacitní elektrody

a) princip funkce

b) reálné provedení

Obr. 1.1 Elektromagnetický průtokoměr s kapacitními elektrodami – princip funkce.

Magnetické pole průtokoměru je možno popsat pomocí Maxwellových rovnic. Přesný popis magnetického pole s uvažováním okrajových podmínek, podmínek na materiálových rozhraních s respektováním počátečních podmínek by byl příliš náročný. V rámci popisu principu použijeme zjednodušeného pohledu, kdy uvažujeme pole v měřeném prostoru za homogenní a bez vlivu okolního prostředí na zkoumaný prostor uvnitř měřeného profilu.

Základním zákonem, ze kterého vychází princip měření elektromagnetického průtokoměru je druhá Maxwellova rovnice, tedy Faradayův zákon [17]. Ten v principu říká – pohybuje-li se vodič v magnetickém poli, pak kolmo k budícímu poli se vytvoří pole elektrické o intenzitě úměrné rychlosti pohybu vodiče. V našem případě vodičem bude měřená kapalina. Fyzikální podstatě je blízké vysvětlení vzniku napětí na elektrodách jako důsledek působení Lorentzových sil v obvodu, tedy obdobě Hallova jevu s tím rozdílem, že pohyb volného náboje není způsoben elektrostatickým polem, ale mechanickým pohybem měřeného média.

Pro jednoznačné řešení elektromagnetického pole v dané oblasti je dále nutno definovat hraniční podmínky. Hraničními podmínkami lze souhrnně označit okrajové podmínky, podmínky přechodu (tj. podmínky na přechodu dvou prostředí) a počáteční podmínky. Mezi hraniční podmínky řadíme podmínky okrajové (Dirichletova, Neumannova či případně Newtonova), podmínky přechodu mezi rozhraními a počáteční časovou podmínku. Ve všech těchto podmínkách řešíme vztahy mezi veličinami \mathbf{B} , \mathbf{H} , \mathbf{E} , \mathbf{D} , případně proudové hustoty \mathbf{J} .

V případě obecnějšího vyjádření lze dle [21] děje v průtokoměrném profilu popsat Poissonovou rovnicí ve tvaru

$$\Delta \bar{\varphi} = \operatorname{div} (\bar{\mathbf{v}} \times \bar{\mathbf{B}} + \overline{\mathbf{v}' \times \mathbf{B}'}), \quad (1.1)$$

kde φ je elektrický potenciál [V], \mathbf{B} je vektor magnetické indukce [T], \mathbf{v} je vektor rychlosti měřené kapaliny [ms^{-1}]. Hodnoty s pruhem znamenají průměrné ustálené hodnoty a hodnoty s čárkou odpovídají vlivu turbulentního proudění. Druhý člen je však dle [21] zanedbatelný dokonce i pro měření průtoku kovů, takže výslednou rovnici lze zapsat ve tvaru

$$\Delta \varphi = \operatorname{div} (\mathbf{v} \times \mathbf{B}). \quad (1.2)$$

Pomocí vektorové identity lze tento vztah přepsat na

$$\Delta \varphi = \mathbf{B} \cdot \operatorname{rot} \mathbf{v} - \mathbf{v} \cdot \operatorname{rot} \mathbf{B}. \quad (1.3)$$

Ve většině případů druhý člen můžeme zanedbat (jak bude diskutováno v kap. 4.1.1.1 o vířivých prouděch), neboť tento člen vyjadřuje vliv indukce vyvolané indukovaným proudem v měřené kapalině (a tedy $\operatorname{rot} \mathbf{B} = 0$) a proto za relevantní vztah pro potenciál vzniklý indukovaným polem a rychlostí kapaliny můžeme považovat vztah

$$\Delta \varphi = \mathbf{B} \cdot \operatorname{rot} \mathbf{v}. \quad (1.4)$$

Pro určení konkrétního napětí na elektrodách můžeme postupovat i jiným způsobem. Při zjednodušující podmínce homogenního pole můžeme vyjít z druhé Maxwellovy rovnice a vzniklé elektrické pole popsat diferenciální rovnicí

$$\operatorname{rot} \mathbf{E} = -\frac{\partial \mathbf{B}}{\partial t} + \operatorname{rot}(\mathbf{v} \times \mathbf{B}) \quad (1.5)$$

a odtud můžeme vyjádřit celkové elektrické pole:

$$\mathbf{E} = -\frac{\partial \mathbf{A}}{\partial t} + (\mathbf{v} \times \operatorname{rot} \mathbf{A}), \quad (1.6)$$

kde \mathbf{E} je vektor elektrické intenzity [Vm^{-1}], \mathbf{A} je vektor magnetického potenciálu [Tm] a t je čas [s]. První složka na pravé straně představuje klidovou indukovanou složku, někdy nazývanou transformační složku, druhý člen představuje námi zkoumanou užitečnou pohybovou indukovanou složku.

Výraz (1.6) můžeme vyjádřit i v integrální formě a dostaneme celkové indukované napětí:

$$U = -\frac{d\Phi}{dt} + \oint_C (\mathbf{v} \times \mathbf{B}) d\mathbf{r}, \quad (1.7)$$

V případě stacionárního pole je první člen nulový a výsledná intenzita je dána jen působením magnetické složky Lorentzových sil:

$$\mathbf{E} = \mathbf{v} \times \mathbf{B}. \quad (1.8)$$

Proudí-li kapalina (tedy o určité minimální koncentraci iontů) trubicí, pak na elektrodách, které zasahují do měřicího profilu a jsou tedy v kontaktu s měřenou kapalinou, se vytvoří napětí U přímo úměrné rychlosti kapaliny:

$$U = v \cdot B \cdot D. \quad (1.9)$$

Ze znalosti průřezu trubice D pak můžeme určit objemový průtok kapaliny.

Rovnice (1.9) platí za předpokladu, že osa elektrod je kolmá k rovině, ve které leží kolmé vektory \mathbf{B} a \mathbf{v} , nezohledňuje tedy zakřivení siločar pole vyvolané budicími cívkami, rychlostní profil měřeného média a jiné parazitní vlivy. Proto se zavádí tzv. citlivostní koeficient, který určuje poměr mezi reálným napětím na elektrodách a jeho teoretickým odhadem:

$$S = \frac{U_{xy}}{v \cdot B \cdot D}, \quad (1.10)$$

kde U_{xy} je reálné napětí na elektrodách. V praxi je v podstatě nemožné dosáhnout $S=1$ a dosahuje se maximálně hodnot $S=0,2$ [19].

Přesnost měření je určena velikostí budicího magnetického pole a při nízkých vodivostech i vodivosti měřeného média. Je nutné použít vyhodnocovací elektroniky s velmi vysokým vstupním odporem.

Pro činnost průtokoměru má zásadní důležitost způsob buzení. Zásady pro časový průběh magnetického pole vytvářeného budicím obvodem EMFC jsou v podstatě shodné s podmínkami pro EMF s tím rozdílem, že není možné uplatnit stejnosměrné buzení a střídavé buzení je o vyšší frekvenci. Důvodem zvýšení frekvence je vysoká impedance vloženého kondenzátoru kapalina-elektroda při nízkých frekvencích.

Harmonické střídavé buzení

Hlavní výhodou je potlačení vlivu stejnosměrných napětí (zejména elektrochemického potenciálu) oddělením užitečného signálu derivační kapacitní vazbou. Nevýhodou střídavého buzení je vliv parazitní transformační složky, která vzniká časovou změnou budicího magnetického toku a dále pak vliv vířivých proudů, vznikajících při časové změně působícího magnetického pole. Celkové napětí na elektrodách $u_r(t)$ při buzení střídavým harmonickým magnetickým polem je tedy dáno součtem napětí odpovídajícímu průtoku $u_v(t)$ a parazitních složek [3]:

$$u_r(t) = u_v(t) + u_a(t) + u_s(t) + U_{SS}, \quad (1.11)$$

kde $u_a(t)$ je souhrn střídavých parazitních napětí asynchronních s frekvencí buzení,

$u_s(t)$ je souhrn střídavých parazitních napětí synchronních s frekvencí buzení,

U_{SS} je stejnosměrná rušivá složka (zejména potenciál vzniklý chemickými procesy mezi kapalinou a elektrodou).

Hlavní nevýhodou střídavého harmonického buzení je náročné elektronické zpracování a tím vyšší cena a také nutnost stálého buzení a tudíž značná výkonová ztráta.

Střídavé impulsní buzení obdélníkového průběhu

Impulsní buzení má nesporné výhody:

- parazitní transformační složka a vliv vířivých proudů se uplatní pouze při změně polaritý budícího proudu,
- není třeba stálého buzení, a proto je možné budít cívky vyšším proudem po kratší dobu tak, abychom nepřesáhli povolenou výkonovou ztrátu na cívkách,
- odečítáním hodnot při kladné a záporné půlvlně je možno zdvojnásobit citlivost měřeného signálu a zároveň významně potlačit vliv parazitních signálů.

V okamžiku změny polaritý magnetického pole však dochází k tlumeným zákmitům napětí na cívkách, jejichž frekvence je dána indukčností a přidavnou parazitní kapacitou cívek. Tyto zákmity se i přes pečlivé provedení dostanou do měřené odezvy a projeví se rovněž zákmity na hranách. Proto je třeba signál z elektrod vzorkovat až po ustálení magnetického pole. Dalším velmi významným parazitním vlivem je opět 50Hz signál indukovaný z napájecí sítě. Proto je nutné vstupní obvod elektrod účinně stínit. Dále je třeba, pokud možno digitálně, odečíst rušivé signály při nulovém průtoku a tento signál pak odečítat od užitečného signálu.

Amplitudu proudu do budících cívek je nutné volit podle velikosti čidla (DN je několik mm až 3m) od cca 100mA do jednotek ampér. Výkonová ztráta by neměla překročit desítky W, neboť provoz průtokoměru by pak byl nevhodný.

Na problematiku popisu elektromagnetického pole lze mít dva pohledy: mikroskopický (molekulární hledisko) a makroskopický. Mikroskopický pohled nám naznačí působení elektromagnetických sil uvnitř průtokoměrného profilu pomocí molekulární teorie, zatímco makroskopický pohled umožní popis sledovaného jevu pomocí popisu elektromagnetického pole.

2 Popis dějů v čidle EMFC z hlediska molekulární teorie

Základní popis principu a vlastností průtokoměru lze nejlépe provést pomocí molekulární (mikroskopické) teorie, poněvadž je založen na pohybu nabitých částic. V této kapitole popíšeme základní vlastnosti molekul, jejich nahodilý pohyb, usměrněný pohyb pod vlivem magnetického pole a odvodíme základní parametry jednoduchého modelu průtokoměru. Z elektrického hlediska získáme základní náhradní obvody. Ve výpočtech se omezíme na destilovanou vodu, kterou lze považovat za dielektrickou kapalinu.

Uvažujeme průtokoměr tvořený dvěma rovnoběžnými deskovými elektrodami ponořenými do kapaliny, souběžně s jejím proudem. Délka elektrody ve směru toku necht' je a , výška b vzdálenost mezi nimi je d . Mezi elektrodami předpokládáme homogenní magnetické pole. Uvažujeme, že v kapalině jsou kladné ionty. Souřadnou soustavu volíme tak, že osa X je kolmá k ploše elektrod, osa Y udává směr toku a osa Z je ve směru magnetického pole.

Pohybuje-li se kladný iont kolmo k magnetické indukci B , která má směr osy Z , rychlostí v_y ve směru osy Y , pak na něho ve směru osy X působí magnetická síla

$$F_{xm} = qv_y B, \quad (2.1)$$

kde $q = 1,6 \cdot 10^{-19} \text{ C}$ je náboj elektronu v absolutní hodnotě.

Ionty pohybující se ve směru osy X dopadnou na elektrodu, kterou nabíjí kladně. Od opačné elektrody kladné ionty odcházejí, tato oblast se nabíjí záporně.

Vzniká elektrické pole o intenzitě E_o mířící od kladných nábojů k záporným, která na ionty působí opačnou silou

$$F_{xe} = -qE_o. \quad (2.2)$$

Z rovnovážného stavu lze pak odvodit vztah

$$U_o = dE_o = dv_y B. \quad (2.3)$$

Napětí je úměrné rychlosti proudění a na tom je založen princip průtokoměru.

Pro představu uvažujeme typické magnetické pole o indukci $B = 2 \text{ mT}$, rychlost iontů $v_y = 12 \text{ m/s}$ (obvyklá maximální rychlost v měřicí trubici) a vzdálenost mezi elektrodami $d = 70 \text{ mm}^1$. Pak je intenzita elektrického pole podle $E_o = 12 \text{ mV/m}$ a výsledné napětí podle vztahu (2.3) činí $U_o = 1,68 \text{ mV}$. Pro další úvahy můžeme počítat s typickým maximálním napětím 2 mV .

Z hlediska dynamiky je důležité určit průměrnou rychlost v_x , kterou se ionty pohybují směrem k elektrodě. Jako jednoduché řešení je aplikace první věty impulsové, která říká, že změna hybnosti je rovna impulsu síly

$$mv_k - mv_p = \int_0^{t_F} F_m(t) dt, \quad (2.4)$$

kde m je hmotnost, v_p je počáteční a v_k konečná rychlost, $F_m(t)$ je časově proměnná síla, která působí v časovém intervalu $\langle 0, t_F \rangle$.

Po úpravách vztahu (2.4) dostaneme výsledný vztah pro průměrnou rychlost iontů působením magnetického pole

$$v_x = \frac{q v_y B}{m} t_F = \frac{q v_y B}{m} \cdot \frac{l_s}{v_n}, \quad (2.5)$$

kde l_s je střední volná dráha molekuly a v_n je střední rychlost jejího nahodilého pohybu. Po dosažení typických hodnot dostaneme výsledek $v_x = 7 \cdot 10^{-9} \text{ m/s}$. Pohyb iontů je tedy velmi pomalý.

Uvažujeme-li v prvním přiblížení náhradní obvod se zdrojem napětí U_o a sériovým odporem R_i a zatěžovacím odporem R_z , pak napětí na zátěži je

$$U_z = U_o \frac{R_z}{R_i + R_z}, \quad (2.6)$$

přičemž do zátěže se dostává maximální výkon, pokud je zatěžovací odpor roven vnitřnímu, $R_z = R_i$. Napětí na zátěži je polovinou napětí zdroje, případně proud tekoucí zátěží je poloviční v porovnání s proudem zdroje. Výkon dodávaný do zátěže je dán vztahem

$$P_{\max z} = \frac{U_o^2}{4R_i} = \frac{I_o^2}{4}, \quad (2.7)$$

¹ Geometrické hodnoty odpovídají realizaci

Pro námi uvažovanou destilovanou vodu a geometrii elektrod je možno základní vlastnosti náhradního zdroje vyjádřit následujícími hodnotami: napětí zdroje a napětí naprázdno činí $100 \mu\text{V}$, proud zdroje a proud nakrátko je 60 pA , vnitřní odpor má hodnotu $1,7 \text{ M}\Omega$, vnitřní vodivost je 600 nS a maximální výkon na zátěži $1,7 \text{ M}\Omega$ činí $1,5 \cdot 10^{-15} \text{ W} = 1,5 \text{ fW}$. Jedná se o velmi měkký zdroj.

V případě alternujícího budicího pole je třeba uvažovat ještě tzv. vnitřní kapacitu C_i a počítat s ustálením náboje na elektrodách po změně polarity.

Pro napětí a proud v obvodu pak platí vztah

$$idt = C_i du . \quad (2.8)$$

Nyní můžeme postupovat dvěma způsoby, buď vyjádříme okamžité napětí pomocí okamžitého proudu, nebo naopak. Podle stacionárního náhradního obvodu je mezi elektrodami napětí $U_0 - u$, kde U_0 je napětí zdroje. Po úpravách získáme diferenciální rovnici

$$\frac{du}{dt} + \frac{u}{\tau} = \frac{U_0}{\tau} . \quad (2.9)$$

kde $\tau = R_i C_i$ je časová konstanta.

V reálném průtokoměru není homogenní ani magnetické pole, ani rychlost proudění. Nehomogenita magnetického pole je též v tom, že existují všechny tři složky, nikoliv jen hlavní složka magnetické indukce B_z kolmá k ose trubky². Zatím uvažujeme jen nehomogenitu hlavní složky zodpovědné za vznik elektrického pole.

V základním vztahu (2.3) vystupuje lineárně³ jak rychlost proudění částic, tak magnetická indukce. Proto stačí uvažovat jen nehomogenitu jedné z nich. K tomu účelu použijeme magnetickou indukci.

Úplně řešení není možné provést analyticky, je nutno přejít na nějakou formu numerických metod (např. metodu konečných prvků). Zde proto nastíníme jen kvalitativní důsledky. Nehomogenita hlavní složky magnetické indukce má za následek nehomogenitu elektrického pole. Náboj na vnitřní stěně budí všechny složky intenzity, složka $E_x(x,y,z) = E_x(x)$ kolmá ke směru pohybu (a magnetické indukci) však převládá. Podle 3. Maxwellovy rovnice

$$\text{div}\mathbf{E} = \frac{\rho}{\varepsilon}, \quad \frac{dE_x}{dx} \cong \frac{\rho}{\varepsilon} \quad (\text{aproximace}), \quad (2.10)$$

kde ρ je prostorová hustota volného náboje a ε je permitivita kapaliny. V důsledku nehomogenity hlavní složky magnetické indukce vzniká v kapalině prostorový náboj.

Kvalitativně lze mechanismus vzniku tohoto náboje vysvětlit tím, že v souladu s praxí uvažujeme magnetickou indukci klesající směrem ke stěnám trubky. Na náboje těsně u stěny působí malá magnetická síla, takže stačí malé elektrické pole, aby ji vykompenzovalo. Na náboje z větší vzdálenosti od stěny však působí větší síla, takže se ještě pohybují ke stěně a tím ji dále nabíjejí. Vznikne silnější elektrické pole, které náboje těsně u stěny odtlačuje ke středu trubky. Dochází tak k hromadění náboje v kapalině, které v ustáleném stavu zajistí, že všechny náboje se pohybují ve směru osy trubice.

Při výpočtech tedy musíme uvažovat průměrné elektrické pole, které se ovšem počítá velmi obtížně, mj. vyžaduje řešení Poissonovy rovnice

² Volba souřadné soustavy a orientace složek vektorů: magnetické pole má směr osy Z_I , osa Y je ve směru proudění a elektrické pole má směr osy X

³ Pokud je druhá veličina konstantní

$$\Delta\varphi = -\frac{\rho}{\varepsilon}, \quad \frac{d^2\varphi}{dx^2} \cong -\frac{\rho}{\varepsilon} \quad (\text{aproximace}), \quad (2.11)$$

kte φ je elektrický skalární potenciál, který souvisí s intenzitou elektrického pole \mathbf{E} definičním vztahem

$$\mathbf{E} = -\text{grad}\varphi, \quad E_x = -\frac{d\varphi}{dx}. \quad (2.12)$$

Průběh hustoty volného náboje se však určuje obtížně.

Další problém je s určením napětí uvnitř průtokoměru. Pokud není vnitřní elektroda, neplatí na vnitřní straně trubky podmínka stejného potenciálu. V tomto případě je teoreticky vhodnější vypočítat náboj na vnitřní stěně a napětí určit z něho a vnitřní kapacity. Zatímco pro vnitřní kapacitu je jednoduchý analytický výraz, povrchový náboj se zjišťuje velmi obtížně, poněvadž neumíme ani určit přesně intenzitu elektrického pole těsně u trubky.

Z hlediska fyzikálního principu se jeví určitá podobnost s Hallovým jevem. Napětí mezi bočními stěnami vodiče při Hallově jevu vzniká rovněž působením magnetické síly na pohybující se elektrické náboje. Z hlediska mechanismu vzniku napětí zde tedy není rozdíl. Rozdíl je však minimálně v těchto skutečnostech:

- Při Hallově jevu teče elektrický proud a ten vyvolává pohyb částic. Příčina pohybu je tedy elektrická. V průtokoměru jsou nabitě částice unášeny proudící kapalinou. Příčina jejich pohybu je neelektrická.
- Při Hallově jevu proudí nabitě částice opačného znaménka opačnými směry. Magnetické pole je tedy směruje k téže elektrodě. Náboje se tudíž odečítají a Hallovo napětí je nízké. V diskutovaném případě destilované vody by bylo asi neměřitelné, poněvadž koncentrace opačných nábojů a jejich rychlosti jsou téměř stejné. V kapalině proudí nabitě částice stejným směrem a jsou odváděny k opačným elektrodám. Jejich účinky se tedy sčítají.

3 Popis elektromagnetického pole EMFC

Pro buzení cívek je možno použít několik typů časového průběhu budicího signálu. V případě *harmonického buzení* je rozhodujícím parametrem určujícím dostatečnou citlivost měření malý úbytek na kondenzátoru tvořeným měřeným médiem (první elektroda), tloušťkou trubice (dielektrikem) a sběrnými elektrodami (druhá elektroda).

Výstup z čidla a vstupní odpor zesilovače tvoří impedanční dělič. Pro dostatečnou citlivost měření pak musí platit nerovnost:

$$\frac{1}{2\pi f C_V} \ll R_{in}, \quad (3.1)$$

V případě *obdélníkového nebo lichoběžníkového buzení* je nutné, aby vstupní časová konstanta, jež je dána kapacitou elektrod C_V a vstupním odporem měřicího zesilovače R_{in} byla co největší a je žádoucí, aby nerovnost (3.1) platila alespoň ve dvou řádech.

Je-li prostředí nehomogenní, je velmi obtížné popsat magnetické pole analyticky. Je proto nutné zvolit jiný přístup k řešení. S využitím popisu pole jako sumy tzv. bazových funkcí uvnitř sledované oblasti [15] je možno metody řešení rozdělit následujícím způsobem:

- analytické metody – bazové funkce přesně popisují jak oblast Ω , tak její hranici, Výsledná diferenciální rovnice je však velmi složitá a je jí možno definovat jen pro jednoduché tvary (příklad – metoda MMT – sešívání vidů)
- semianalytické metody – bazové funkce popisují přesně oblast Ω , hranici jen přibližně (metoda MMP – Multiple MultiPoles)
- seminumerické metody – bazové funkce popisují přesně hraniční oblast, oblast Ω jen přibližně (metoda BEM – metoda hraničních prvků)
- numerické metody – bazové funkce nepopisují přesně ani oblast Ω ani oblast $\partial\Omega$ (příkladem je např. metoda konečných prvků – FEM nebo metoda konečných diferencí FDTD)

V následujících podkapitolách rozeberme tedy možnosti analytického a numerického řešení.

3.1 Analytické řešení magnetického pole

Analytické řešení magnetického pole průtokoměru vychází z Biot-Savartova zákona.

Uvažujeme vodič popsaný křivkou K , kterým teče proud I . Pak magnetická indukce buzeného pole $\mathbf{B}(\mathbf{r})$ v bodě o polohovém vektoru \mathbf{r} je dána Biot-Savartovým zákonem

$$\mathbf{B}(\mathbf{r}) = \frac{\mu_0}{4\pi} I \int_{(K)} \frac{\mathbf{t}_0 \times (\mathbf{r} - \mathbf{r}_0)}{|\mathbf{r} - \mathbf{r}_0|^3} dl = \frac{\mu_0}{4\pi} I \int_{(K)} \frac{\mathbf{t}_0 \times \Delta\mathbf{r}}{(\Delta r)^3} dl, \quad (3.2)$$

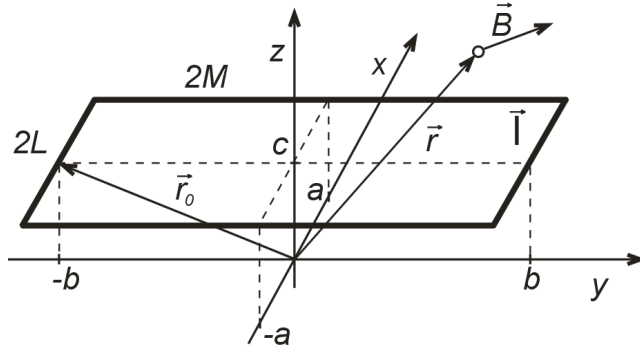
kde $\mathbf{t}_0 = \mathbf{t}_0(\mathbf{r}_0)$ je jednotkový tečný vektor k délkovému elementu dl křivky k v místě o polohovém materiálovém vektoru \mathbf{r}_0 . Smysl jednotkového tečného vektoru \mathbf{t}_0 je dán směrem proudu I .

Složky vektorového součinu ve vztahu (3.2) určují jednotlivé složky magnetické indukce. Příspěvky od elementů vodiče jsou dány vztahy

$$\begin{aligned} dB_x(x, y, z) &= \frac{\mu_0}{4\pi} I \frac{\mathbf{t}_{0y}(x_0, y_0, z_0) \cdot (z - z_0) - \mathbf{t}_{0z}(x_0, y_0, z_0) \cdot (y - y_0)}{\left((x - x_0)^2 + (y - y_0)^2 + (z - z_0)^2 \right)^{3/2}} dl \\ dB_y(x, y, z) &= \frac{\mu_0}{4\pi} I \frac{\mathbf{t}_{0z}(x_0, y_0, z_0) \cdot (x - x_0) - \mathbf{t}_{0x}(x_0, y_0, z_0) \cdot (z - z_0)}{\left((x - x_0)^2 + (y - y_0)^2 + (z - z_0)^2 \right)^{3/2}} dl \\ dB_z(x, y, z) &= \frac{\mu_0}{4\pi} I \frac{\mathbf{t}_{0x}(x_0, y_0, z_0) \cdot (y - y_0) - \mathbf{t}_{0y}(x_0, y_0, z_0) \cdot (x - x_0)}{\left((x - x_0)^2 + (y - y_0)^2 + (z - z_0)^2 \right)^{3/2}} dl \end{aligned} \quad (3.3)$$

Souřadnice, resp. indexy, se cyklicky střídají, takže výraz pro další složku lze odvodit z předchozího cyklickým posuvem. Vztahy (3.3) jsou základem pro numerické výpočty.

V praxi má vodič jednoduché tvary. Uvažujeme pro zjednodušení obdélníkovou cívku, skládající se z přímých úseků dle obr. 3.1.



Obr. 3.1: Magnetické pole obdélníkové cívky

Součtem příspěvků magnetické indukce od všech elementů celé cívky dostaneme výsledný vztah pro velikost magnetické indukce v libovolném bodě od jednoho závitů. Pro vyvolání magnetického pole elektromagnetického průtokoměru se používají dvě cívky, je tedy nutné uvažovat ještě příspěvek druhé cívky.

Výsledný vzorec pro výpočet velikosti magnetické indukce pravoúhlých cívek v každém bodě průtokoměrného profilu elektromagnetického průtokoměru je pak:

$$\begin{aligned}
 B_x(x, y, z) &= \frac{\mu_0}{4\pi} I \sum_{k=0}^1 \sum_{i=0}^1 (-1)^i \frac{z - (-1)^k c}{(x + (-1)^i a)^2 + (z - (-1)^k c)^2} \cdot \\
 &\sum_{j=0}^1 (-1)^j \frac{y - (-1)^j b}{\sqrt{(y - (-1)^j b)^2 + (x + (-1)^i a)^2 + (z - (-1)^k c)^2}} \\
 B_y(x, y, z) &= \frac{\mu_0}{4\pi} I (-1)^i \sum_{k=0}^1 \sum_{i=0}^1 (-1)^i \frac{z - (-1)^k c}{(y + (-1)^i b)^2 + (z - (-1)^k c)^2} \cdot \\
 &\sum_{j=0}^1 (-1)^j \frac{x - (-1)^j a}{\sqrt{(x - (-1)^j a)^2 + (y + (-1)^i b)^2 + (z - (-1)^k c)^2}} \\
 &\qquad\qquad\qquad (3.4) \\
 B_z(x, y, z) &= \frac{\mu_0}{4\pi} I \sum_{k=0}^1 \sum_{i=0}^1 (-1)^{i+1} \frac{y + (-1)^i b}{(y + (-1)^i b)^2 + (z - (-1)^k c)^2} \cdot \\
 &\sum_{j=0}^1 (-1)^j \frac{x - (-1)^j a}{\sqrt{(x - (-1)^j a)^2 + (y + (-1)^i b)^2 + (z - (-1)^k c)^2}} \\
 &+ \frac{\mu_0}{4\pi} I \sum_{k=0}^1 \sum_{i=0}^1 (-1)^{i+1} \frac{x + (-1)^i a}{(x + (-1)^i a)^2 + (z - (-1)^k c)^2} \cdot \\
 &\sum_{j=0}^1 (-1)^j \frac{y - (-1)^j b}{\sqrt{(y - (-1)^j b)^2 + (x + (-1)^i a)^2 + (z - (-1)^k c)^2}}
 \end{aligned}$$

Z těchto vztahů vyplývá, že pravouhlý závit budí obecně všechny tři složky magnetické indukce. Na buzení radiální složky (x-ové nebo y-ové) se podílí jen k ní kolmé strany. K buzení axiální (z-ové) složky přispívají všechny strany.

Stejným způsobem by bylo možno určit rozložení magnetické indukce pro vyšší počet závitů nebo pro jiné tvary cívek, například pro typicky používanou sedlovou cívku. Ovšem vzorec by opět značně narostl a jak je zřejmé z experimentálních výsledků, zásadní vliv má velikost cívky a pro výpočet s přijatelnou přesností zcela jistě postačí zjednodušení na obdélníkový tvar.

3.2 Numerické řešení

V případě, že se jedná o nehomogenní nestacionární elektromagnetické pole, nelze pomocí analytických metod pole podrobně popsat. S výhodou je pak možno využít numerických metod. Pro řešení magnetických polí se nejvíce rozšířila metoda konečných prvků FEM (Finit Element Method).

FEM vychází z klasických variačních metod – Ritzovy a Galerkinovy. Tyto metody transformují diferenciální problém na problém variační. Oproti diferenčním či integrálním technikám má tato variační metoda mnoho výhod. Podrobný popis je možno nalézt např. v [12] a [13], [18] nebo [15].

Pro analýzu magnetického pole průtokoměru byl použit multifyzikální program ANSYS. Tento program zahrnuje strukturální a termodynamickou analýzu, analýzu proudění kontinua, analýzu elektrostatických a elektromagnetických polí a akustické analýzy. Právě pro tuto komplexnost je program ANSYS pro modelování čidla elektromagnetického průtokoměru velmi vhodný, neboť umožní řešení jednak průběhu magnetického pole uvnitř průtokoměrné trubice, elektrostatickou analýzu signálu na kapacitních elektrodách a navíc zohlední i vlivy proudění měřené kapaliny (typ proudění při různých rychlostech, vliv drsnosti stěny trubice). Finálním řešením všech vlivů pak může být i termodynamická analýza (vliv teploty kapaliny, oteplení vlivem protékajícího proudu budicími cívkami) a v neposlední řadě i transientní analýza.

Při modelování v programu ANSYS je nutné nejdříve vytvořit geometrický model, přiřadit materiálové vlastnosti, provést síťování modelu, v dalším kroku nastavit a spustit řešič úlohy a v konečném kroku tabulkově nebo graficky danou úlohu vyhodnotit.

Cílem analýzy je optimalizace tvaru budicích cívek pro vytvoření co nejsilnějšího a pokud možno homogenního pole (kolmé k profilu elektrod a směru toku měřeného média) v průtokoměrném profilu po celé délce elektrod a optimalizovat rozměry elektrod pro dosažení co nejsilnějšího signálu. Pro komplexní zhodnocení je nutné vytvořit 3D model a případně lokální vlivy řešit ve 2D pomocí plošných řezů z 3D modelu.

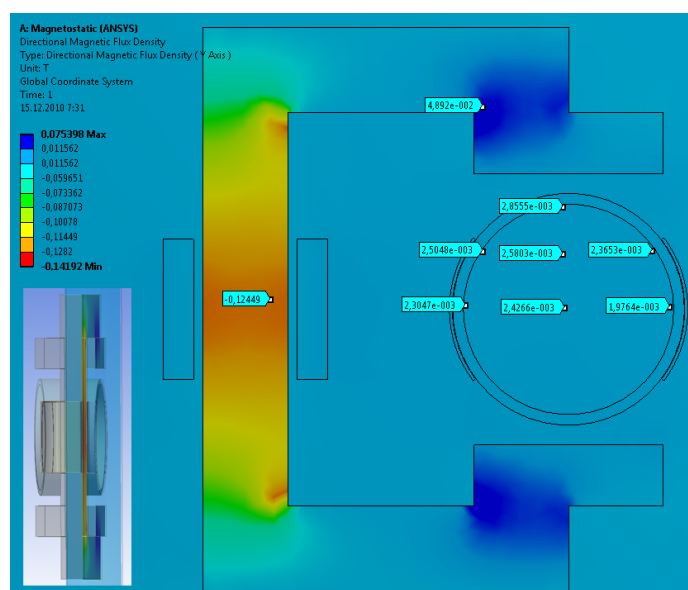
Dle [1] byl vybrán pro modelování elektromagnetických polí prvek SOLID 236 o tvaru čtyřstěnu, neboť tento prvek umožní kromě magnetických i řešení elektrických polí. Při tvorbě modelů čidla elektromagnetického průtokoměru bylo použito 150-200 tisíc prvků, což byla maximální hranice, kdy byla zcela využit výkon PC. Síťování čidla bylo manuálně optimalizováno v citlivých oblastech. Je třeba zdůraznit význam dostatečného okolí čidla - při malém okolí dochází k nepřírozenému zakřivení siločar, při velkém okolí zase neúměrně narůstá počet prvků. Dále je nutné nastavit správně okrajové podmínky, tedy Dirichletovu nebo Neumannovu na okrajích zkoumaného prostoru a rovněž na plochách symetrie.

Ve fázi PreProcessing byl vytvořen v prostředí WORKBENCH geometrický model a přiřazeny materiály jednotlivým komponentům: cívky - měď (COOPER ALLOY), trubice -

Magnetické pole B by mělo mít tvar takový, aby bylo kolmé k ose elektrod a křivkový integrál Bdl měl maximální hodnotu, což tento model splňuje jen částečně. Dalším negativním faktorem je malá vzájemná vazba cívek a pole je tedy velmi slabé a výsledná elektrická intenzita nízká.

Pro zvýšení homogenity pole v prostoru trubice byl vytvořen 2. FM s feritovým obvodem (viz obr. 3.2b.). Pro simulaci magnetického obvodu bylo použito feritové jádro (materiál CF196) s parametry trubice stejnými jako u 1. FM.

Na první pohled je z obr. 3.4 zřejmé, že pole má velmi dobrou homogenitu. V oblasti trubice, kterou obepínají elektrody, je rozdíl mezi nejnižší a nejvyšší úrovní magnetické indukce 20 % (dokonce i na kraji elektrod je tento rozdíl poměrně nízký - 38 %).



Obr. 3.4: Rozložení užitečné složky B_y v rovině symetrie čidla 2. FM

Při zkoumání neužitečné složky 2. FM pole B_x a B_z bylo zjištěno, že složka B_x dosahuje v maximu až 0,3 mT. Naopak B_y má nízkou úroveň a prakticky výsledky neovlivní.

Z porovnání modelů pro čidlo s budicími cívkami a pro čidlo s feritovým obvodem vyplývají následující poznatky. Feritový obvod čidla disponuje vyšší homogenitou, což je příznivý faktor pro výzkumné účely. Pro praktické použití však toto čidlo je poměrně objemné, což zvyšuje náklady na realizaci a navíc zhoršuje komfort při manipulaci s čidlem.

4 Vlivy působící při měření

Na přesnost a stabilitu výsledné změřené hodnoty průtoku má vliv nejen mnoho parametrů provedení průtokoměru (provedení budicích cívek, elektrod, obvod zpracování signálu), ale i mnoho dalších rušivých vlivů, a to jednak elektromagnetických (vliv rušivých polí, šum), jednak mechanických (vliv charakteru proudění, výskyt bublin a pevných částí v měřené kapalině). Většina rušivých vlivů elektromagnetických průtokoměrů byla již podrobně analyzována v literatuře, např. v [3], [7], [19] a uplatňují se i v u EMFC, proto je v úvodu této kapitoly shrňme jen stručně a zaměříme se podrobněji na vlivy, které jsou specifické jen pro EMFC.

4.1 Vliv rušivých elektromagnetických polí

Vzhledem ke skutečnosti, že získávaný signál je o velmi nízké napěťové úrovni (v rozsahu jednotek μV do jednotek mV) a je zpracováván na vysoké impedanci, pak se tyto vlivy velmi snadno implantují do signálu užitečného.

4.1.1 Synchronní složky rušení

Synchronní složky rušení mají shodnou frekvenci s budičím magnetickým polem a můžeme je rozdělit do následujících vlivů:

- elektromagnetická indukce
 - transformace signálu buzení do užitečného signálu
 - vířivé proudy
- kapacitní přenos z obvodu buzení do užitečné odezvy

4.1.1.1 Indukční parazitní vazby

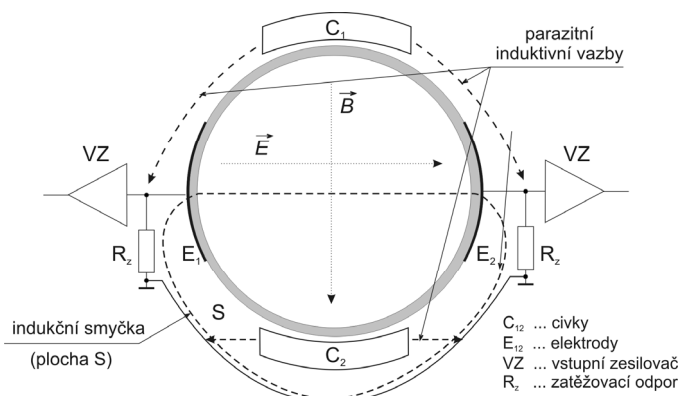
Transformační složka

Nejsilnější vliv má transformační složka vzniklá přenosem signálu z budičích cívek vlivem jejich rozptylových polí. Z rovnice (1.8) je patrné, že užitečné napětí se získává integrací intenzity elektrického pole vzniklého vektorovým součinem mezi rychlostí média a magnetickou indukcí v měřeném profilu. Užitečná složka napětí je pak

$$u_i = \int_{E_1}^{E_2} \mathbf{E}(\mathbf{r}) d\mathbf{r} . \quad (4.1)$$

Jelikož integrační dráha musí být uzavřená, je třeba k tomuto napětí připočítat i napětí vzniklé vně elektrod. Toto napětí vzniká průnikem budičeho pole do smyčky tvořené přívody elektrod ke vstupu zesilovače a spojením zemního potenciálu zesilovačů u obou elektrod. Na velikost této složky má vliv:

- impedance smyčky, což je pro případ EMFC velmi nevýhodné, neboť smyčka se uzavírá přes vysokohmové rezistory na vstupech zesilovačů,
- nehomogenita pole, neboť do této smyčky se indukuje jen složka pole B_z ve směru toku kapaliny



Obr. 4.1: Indukční vazby čidla EMFC.

Uvažujeme-li sinusové buzení cívek, pak okamžitou magnetickou indukci $b(t)$, která je ve fázi s budícím proudem a je mu přímo úměrná, můžeme vyjádřit vztahem:

$$b(t) = B_0 \sin(\omega t), \quad (4.2)$$

kde B_0 je amplituda magnetické indukce. Ve smyčce S se pak indukuje napětí

$$u_i = -\frac{d\Phi}{dt} = -SB_0\omega \cos(\omega t) = U_{i0}\omega \sin\left(\omega t - \frac{\pi}{2}\right), \quad (4.3)$$

kde Φ je magnetický tok [Wb]. Je-li v této smyčce vstup zesilovače se vstupním odporem R_{vst} , vzniká na něm napětí

$$u_{vst} = R_{vst}i_i = U_{i0} \frac{R_{vst}}{R} \cos(\omega t), \quad (4.4)$$

Toto rušivé napětí se přidává k měřenému a může způsobit výraznou systematickou chybu měření. Omezení vlivu indukovaných napětí je možné, ale jen za následujících předpokladů:

- minimalizovat frekvenci,
- upravit plošný spoj umístěný přímo na plošných elektrodách tak, aby spoj k vstupnímu zesilovači byl rovnoběžný se siločarami pole,
- minimalizovat plochu zemní smyčky, která je tvořena vodivým spojem mezi elektronikami zesilovačů obou elektrod a tuto plochu orientovat rovnoběžně s hlavní složkou budícího pole,
- pokusit se minimalizovat vstupní odpor zesilovače,
- zpracovat signál pomocí koherentní detekce.

Vířivé proudy

Další nezanedbatelnou synchronní rušivou složkou jsou vířivé proudy, které vznikají jednak v *měřené kapalině*, jednak v *kovových částech* mechanického provedení čidla.

Základním zákonem, dle kterého se řídí velikost proudů je opět Faradayův zákon, z čehož vyplývají obdobné závěry, jako v předchozím odstavci, tedy amplituda je závislá na frekvenci a fáze je o 90° posunutá oproti budícímu poli.

Vířivé proudy v kapalině

V praxi můžeme rozlišit vířivé proudy v kapalině vzniklé výše popsaným způsobem, tedy malé proudové smyčky uvnitř celého průtokoměrného profilu v rovině kolmé k siločaram magnetické indukce. Jelikož však vířivé proudy jsou úměrné rychlosti vzájemného pohybu mezi budícím polem a měřenou kapalinou, vznikají velké smyčky vlivem rychlostního profilu proudění a také vlivem nerovnoměrného rozložení magnetického pole.

Ze vzorce (4.3) je amplituda vířivých proudů úměrná frekvenci a navíc dle literatury [7] vodivosti měřeného média. Jelikož kapalina má oproti kovům, kde se vířivé proudy hojně využívají např. k detekci poruch, nižší vodivost a zároveň se používá poměrně nízká frekvence, amplituda vířivých proudů je zřejmě nižší než užitečný signál a jejich vliv lze vzhledem k fázovému posuvu 90° opět omezit koherentní detekcí.

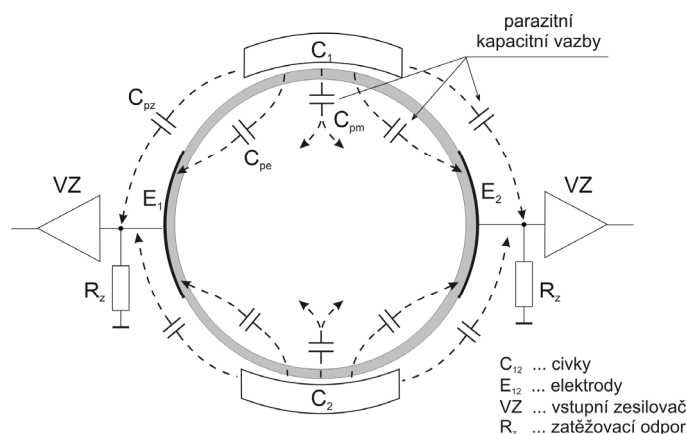
Vířivé proudy indukované v mechanických kovových částech průtokoměru

Stejným postupem jako v předchozí kapitole dojdeme k výsledku, že vliv vířivých proudů v kovových částech průtokoměru je v protifázi s užitečným signálem. Tuto chybovou

složku nelze nijak odlišit od užitečné, avšak její vliv je stále stejný a má multiplikační charakter, takže je možné ji omezit kalibrací při několika rychlostech kapaliny.

4.1.1.2 Kapacitní parazitní vazby

Na obr. 4.2 jsou vyobrazeny možné kapacitní přenosy mezi obvodem buzení a odezvou. Tento vliv nebyl u EMF s kontaktními elektrodami tak významný neboť elektrody jsou u tohoto typu bodové. Ale u EMFC jsou elektrody plošné a jsou umístěny poměrně blízko budícím cívkám, takže možnost kapacitního přenosu se výrazně zvyšuje a jak je uvedeno výše (kap. 5) i velmi nízká parazitní kapacita může výsledný signál značně negativně ovlivnit.



Obr. 4.2: Kapacitní parazitní vazby.

Tento parazitní vliv lze rozdělit do následujících složek:

- kapacita mezi cívkami a elektrodami C_{pe}
- kapacita mezi cívkami a měřenou kapalinou C_{pm}
- kapacita mezi cívkami a přívodními vodiči ke vstupnímu zesilovači C_{pz}

Vzhledem ke skutečnosti, že všechny tyto parazitní kapacity jsou nesrovnatelně nižší než je vazební kapacita C_v mezi kapalinou a elektrodou, pak se celkově jeví jako jedna parazitní kapacita (s kapacitou, která je součtem parazitních kapacitních složek) mezi cívkami a vstupním obvodem zesilovače. Tyto parazitní kapacity jsou prakticky neměřitelné, ale i hodnota v řádech jednotek fF může způsobit výraznou změnu výsledného užitečného signálu. Jak je zřejmé, všechny parazitní synchronní složky jsou oproti buzení posunuty o 90° . Tento fakt opět přímo vybízí k použití synchronní detekce pro zpracování signálu.

4.1.2 Asynchronní složky rušení

Asynchronní složky mají odlišnou frekvenci než je frekvence buzení. Nejvíce se uplatňuje vliv elektromagnetického pole rozvodů výkonové sítě o frekvenci 50Hz. Nejlepší ochranou proti této parazitní složce je účinné stínění. Dalším vlivem je šum vznikající jednak v měřené kapalině (turbulence, tepelný šum, šum od bublin a pevných částic, interakcí proudící kapaliny s nábojem, který se kumuluje na stěnách trubice z nevodivého materiálu) jednak v elektronice čidla (šum pasivních i aktivních polovodičových prvků). Tato problematika je řešena v několika publikacích [20], [21] a na tomto místě jen zmiňme, že kromě snahy o minimalizaci příčin (např. odstranění bublin z kapaliny) je nejúčinnější zbrání použití synchronní detekce.

4.2 Vliv vodivosti měřené kapaliny

Princip elektromagnetického průtokoměru je založen na interakci vodivé kapaliny s magnetickým polem. Pro funkci je tedy nezbytně nutná alespoň minimální vodivost, přičemž maximální vodivost není omezena (je možno měřit i tekuté kovy, např. rtuť - viz [21]).

Z podrobného rozboru vyplývá, že na vodivosti měřené kapaliny nezáleží až do vodivosti jednotek desetin μScm^{-1} (vodivost destilované vody je řádově v desetinách μScm^{-1}). Pro nižší vodivost by již bylo nutné provést kalibraci měřiče s tím, že vodivost bude průběžně měřena. Dalším faktorem omezujícím použití málo vodivých kapalin je vznik elektrostatických výbojů na kontaktních elektrodách a na stěnách trubice (viz [8]). Tento šum je generován zejména při turbulentním proudění, a to zejména při miniturbulencích okolo kontaktních elektrod. V případě EMFC je tento vliv minimalizován a omezen pouze na mikroturbulence vzniklé kontaktem kapaliny se stěnou trubice i určité drsnosti. Rovněž velmi příznivě se projeví fakt poměrně veliké plochy elektrod. Vzniklé mikrovíry a následné rušení je pak zprůměrováno. To je jeden z důvodů, proč EMFC je možno, na rozdíl od kontaktních průtokoměrů, použít pro extrémně nízké vodivosti měřené kapaliny.

4.3 Ostatní vlivy

Vliv charakteru proudění na výslednou přesnost je obdobný jako u EMF. Je však pravděpodobné, že v případě EMFC je vliv charakteru proudění nižší, neboť se integruje v objemu, daném plochou elektrod a průměrem trubice.

Další zásadní vliv na přesnost výsledku má správné zemnění. Zemněním zde rozumíme spojení elektroniky s měřeným médiem a zároveň s ochranným vodičem rozvodné sítě. Metody zemnění elektromagnetických průtokoměrů jsou souhrnně popsány např. v [5].

5 Náhradní schéma z pohledu teorie obvodů

Odhlédneme-li od teoretického rozboru popisu magnetického pole uvnitř průtokoměrného profilu a tvorby signálu na elektrodách, pak je možné celý průtokoměr analyzovat z pohledu teorie obvodů s tím, že je možné jednotlivé komponenty popsat pomocí obvodových prvků R, L, C a transformačních vazeb. Signál, který je úměrný rychlosti proudění je pak možno popsat jako zdroj napětí úměrný budicímu proudu procházejícímu cívkami, neboť vzniklé pole je přímo úměrné tomuto proudu.

Tvorba náhradního schématu by měla přinést zejména rozbor vlivu parazitních signálů. Je tedy nutno teoreticky rozebrat následující obvody:

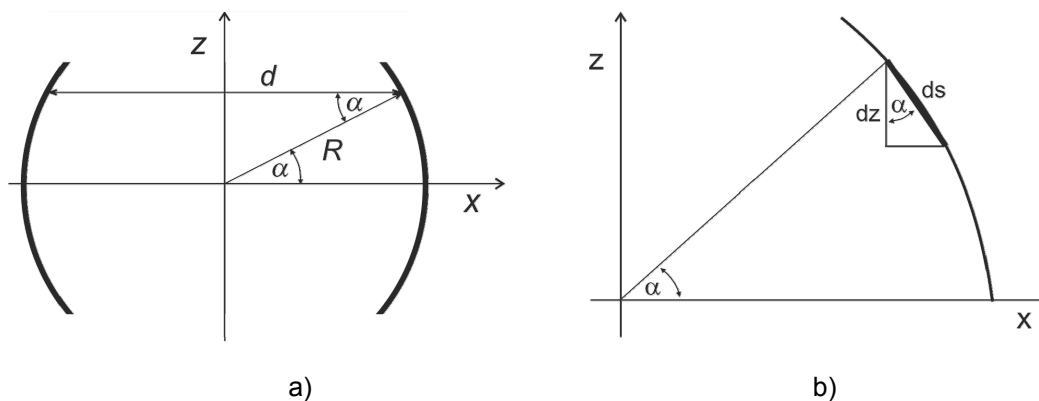
- obvod budicích cívek včetně přívodů
- obvod tvorby signálu v měřeném profilu
- obvod vstupního zesilovače včetně aktivního stínění

5.1 Obvod budicích cívek

V obvodu budicích cívek je nutné zhodnotit vliv parametrů přívodů (L_k a R_k) a parametry samotných budicích cívek (L_b , $M_{L_{b1_2}}$, R_b , C_b). Charakteristické hodnoty jsou uvedeny na schématu na obr. 5.4.

5.2 Obvod tvorby signálu v měřeném profilu

V obvodu tvorby signálu je nutné zhodnotit vnitřní odpor a vnitřní kapacitu kapaliny. Na vnitřní straně trubky nejsou žádné elektrody, ty jsou ve formě válcového vrchlíku na její vnější straně. Pro zjednodušení ale předpokládáme, že odpovídající vrchlíkové elektrody jsou i na vnitřní straně. Geometrickým parametrem je délka l elektrody (ve směru proudění), poloměr R a úhel α , pod kterým elektrodu vidíme z bodu na ose trubky, viz obr. 5.1.



Obr. 5.1: K odvození kapacity vrchlíkového válcového kondenzátoru.

Při výpočtu kapacity uvažujeme elementární páskový kondenzátor s elektrodou délky l a výšky dz (viz obr. 5.1b), jehož poloha je určena úhlem α podle obr. 5.1a. Jeho kapacita je dána vztahem

$$dC = \varepsilon \frac{dS}{d}, \quad (5.1)$$

kde ε je permitivita prostředí mezi elektrodami, dS je plocha desky elementárního kondenzátoru a d je vzdálenost mezi nimi. Po následném odvození dostáváme pro vnitřní kapacitu vztah:

$$C = \varepsilon \frac{1}{2} (\alpha_2 - \alpha_1) = \varepsilon \frac{1}{2} \delta, \quad (5.2)$$

kde α_1 a α_2 jsou úhly, pod kterými vidíme po řadě horní a dolní hranu vrchlíkové elektrody⁴ a δ je její vrcholový úhel. Z tohoto vztahu vyplývá, že kapacita nezávisí na poloměru, ale jen na délce vodorovné hrany vrchlíku a jeho vrcholového úhlu.

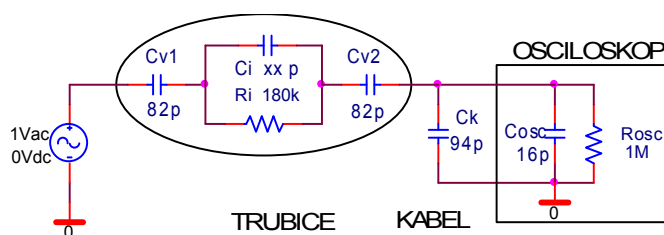
Pro ilustraci uvedeme numerické hodnoty použité v druhém experimentu. Pro kapacitu kondenzátoru vyšla výpočtem hodnota 28,7 pF.

Pro ověření velikosti vnitřní kapacity opět existuje několik metod. Jako nejjednodušší se jeví ponořit profilované kovové elektrody do vody a umístit je těsně u vnitřní strany stěny trubice paralelně s vnějšími elektrodami. Pro měření byla použita destilovaná voda o měrné vodivosti $200 \mu\text{Sm}^{-1}$. Měření však prokázala výrazně vyšší hodnotu než je teoretický předpoklad z předchozího textu. Touto metodou však zřejmě nedosáhneme reálného úsudku o velikosti vnitřní kapacity, neboť v reálném provedení nejsou vnitřní elektrody kovové (a tedy dobře vodivé) a náboj je rovnoměrně rozprostřen v prostoru. Jak je potvrzeno v odborné literatuře [14], ukazuje se, že měření impedance v kapalném vodivém prostředí je nutné zvážit složité

⁴ Jedná se o válcový vrchlík. Běžně se mluví o kulovém vrchlíku.

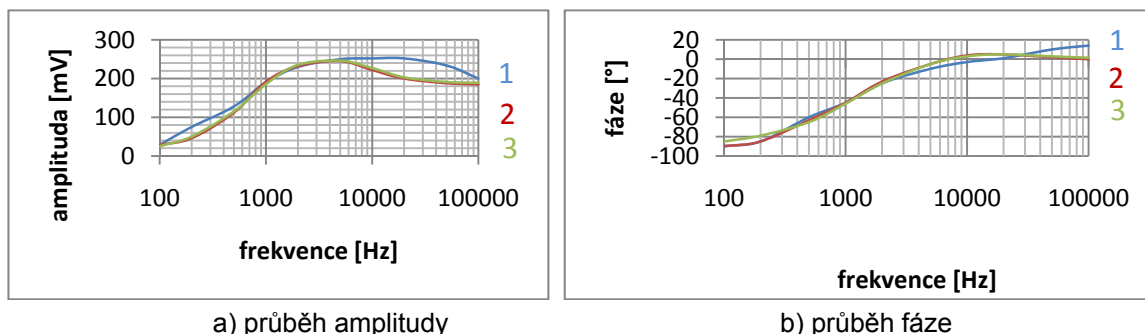
chování rozhraní elektrolyt - elektroda, tj. existenci impedance, aproximované nově zaváděným obvodovým prvkem s konstantní fází-CPE (Constant Phase Element). Je zřejmé, že použitý měřič impedance s tímto prvkem neuvažuje, a proto hodnoty nabývaly nereálných hodnot.

Pro ověření velikosti vnitřní kapacity byla proto zvolena metoda simulace reálného zapojení, kdy byl obvod čidla zapojen do měřicího obvodu s generátorem signálu a osciloskopem. Bylo využito předpokladu, že osciloskop má zaručené vstupní parametry $R_{vst} = 1 \text{ M}\Omega$ a $C_{vst} = 16 \text{ pF}$ a použitý koaxiální kabel má kapacitu 94 pF . Princip měření je založen na měření amplitudy a fáze a při známé vazební kapacitě C_v , vnitřním odporu R_i určit vnitřní kapacitu kapaliny C_i . Souběžně s tímto měřením byl fyzicky realizován obvod složený z diskretních pasivních součástek a zároveň model v programu PSICE (viz . obr. 5.2).



Obr. 5.2: Realizace obvodu pro měření vnitřní kapacity nesymetrickou metodou.

Hodnoty jednotlivých prvků byly určeny z praktických měření. Zkoumanou kapacitou byla vnitřní kapacita a kapacita $C_i = 68 \text{ pF}$ nejlépe odpovídala jako nejvěrnější simulací reálně změřeného průběhu (modrý průběh na grafu na obr. 5.3).



Obr. 5.3: Přenosové charakteristiky při měření nesymetrickou metodou na reálném provedení čidla (1 - modrý průběh), hardwarově realizovaném obvodu (2 - červený průběh) a softwarovém modelu (3 - zelený průběh).

Z grafu vyplývá, že v oblasti frekvencí, které připadají v úvahu, tedy $200 - 500 \text{ Hz}$ (viz kap. 3) je shoda teoretického a reálně změřeného průběhu poměrně dobrá, můžeme tedy vnitřní kapacitu vyčíslit hodnotou 68 pF . Tato hodnota je přibližně 2krát vyšší, než je teoreticky určená kapacita analytickým výpočtem, je ovšem opět nutné zdůraznit, že u analytického výpočtu nebyly brány v potaz okrajové podmínky. V každém případě experiment potvrdil teoretické předpoklady, že vnitřní kapacita C_i je v řádu desítek pF.

Pro určení vnitřního odporu (resp. vnitřní vodivosti) vycházíme opět z obrázku obr. 5.1. Při odvození vnitřní vodivosti G uvažujeme elementární úsek s koncovou elektrodou určenou úhlem α podle obr. 5.1a. Její vodivost je dána vztahem

$$dG = \gamma \frac{dS}{d}, \quad (5.3)$$

kde γ je měrná vodivost prostředí mezi elektrodami, dS je plocha elementární elektrody a d je vzdálenost mezi nimi. Po úpravách opět získáváme následující vztah:

$$G = \gamma \frac{1}{2} (\alpha_2 - \alpha_1) = \varepsilon \frac{1}{2} \delta, \quad (5.4)$$

kde α_1 a α_2 jsou úhly, pod kterými vidíme po řadě horní a dolní hranu vrchlíkové elektrody a δ je její vrcholový úhel. Pro vnitřní odpor dostaneme vztah

$$R = \rho \frac{2}{l\delta}, \quad (5.5)$$

kde $\rho = 1/\gamma$ je měrný odpor.

Při vodivosti destilované vody $15 \mu\text{Sm}^{-1}$ a standardní geometrii vyjde vnitřní odpor $1,7 \text{ M}\Omega$, tedy stejná hodnota jako v části 2. Při praktickém měření však nebyla použita destilovaná voda o tak nízké vodivosti a teoretický odpor je $197 \text{ k}\Omega$. Byl však naměřen odpor $176 \text{ k}\Omega$, což je nižší hodnota, ale opět nebyla uvažována rozptylová pole krajích měřicích elektrod. Shodu můžeme považovat za uspokojivou.

5.3 Obvod zpracování signálu

Vazební kapacita C_v (kapacita elektrod) je stěžejním parametrem při získávání signálu. Její impedance přímo ovlivňuje úroveň zpracovávaného signálu a musí být splněna podmínka (3.1). Pro dobrý přenos signálu je výhodné, aby kapacita elektrod byla co největší.

Elektrody obepínají průtokoměrnou trubici z vnější strany. Kapacitu mezi měřeným médiem a povrchovými elektrodami pak vypočteme pomocí vzorce pro válcový kondenzátor:

$$C_v = 2\pi\varepsilon_0\varepsilon_r \frac{h}{\ln \frac{r_2}{r_1}} \cdot \frac{\alpha}{360}, \quad (5.6)$$

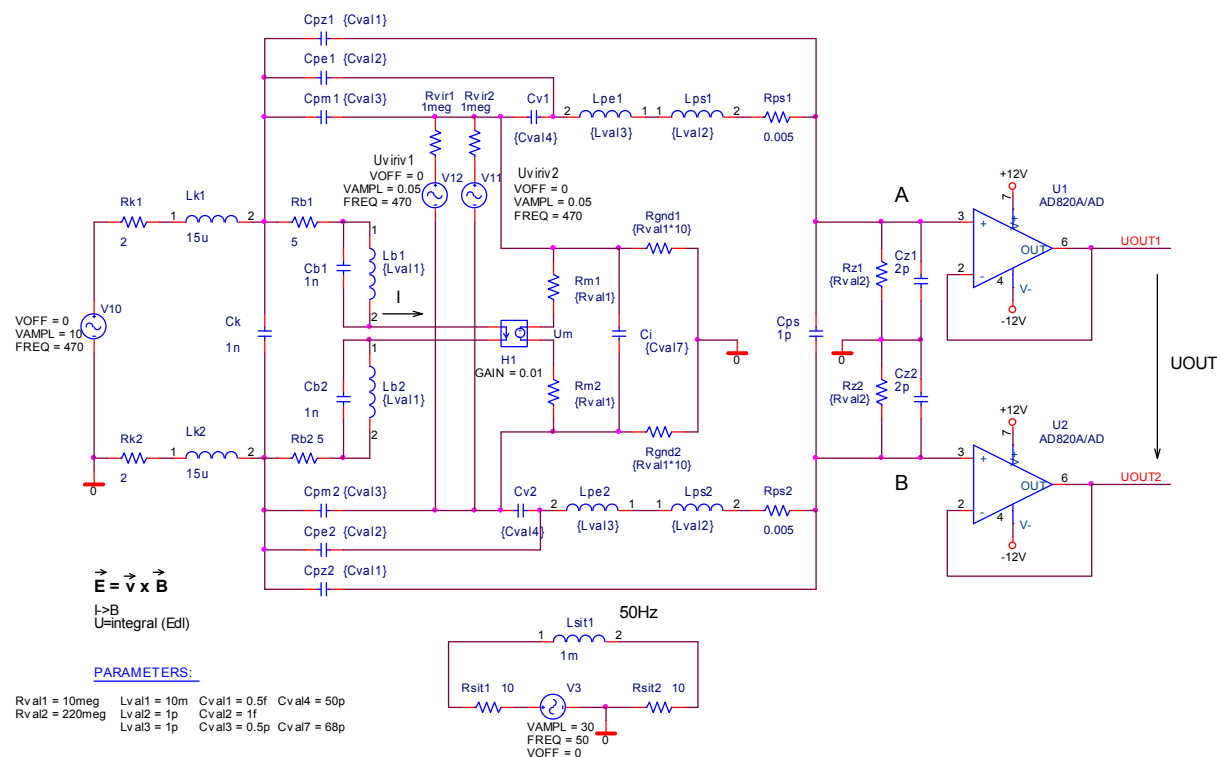
kde ε_0 je permitivita vakua [Fm^{-1}], ε_r je poměrná permitivita dielektrika [-], h je výška válce [m], r_2 je vnější poloměr válce [m], r_1 je vnitřní poloměr válce [m], α je úhel kruhové výseče měřicí trubice [°]. Jak je zdůvodněno v kapitole, pro výrobu trubice je nejvýhodnější použít sintrovaný korund Al_2O_3 , jehož relativní permitivita je $\varepsilon_r = 9$. Tento materiál je odolný proti otěru mechanickými částicemi v měřeném médiu, jeho chemické složení umožní použití v potravinářském průmyslu a zároveň je odolný vůči agresivním kapalinám. Pro 1. FM byla vybrána trubice DN40, tedy o vnitřním průměru 40mm a o stěně 5mm, pro 2. FM trubice o světlosti 70mm a tloušťce trubice 3mm. Délka trubice pro oba funkční modely byla 80mm. Vzhledem k možnosti indukčního a kapacitního přenosu mezi cívkami a elektrodami je vhodné, aby elektrody nezasahovaly pod budící cívky. Tento fakt zaručí velikost elektrod, jejich úhel α se pohybuje v rozmezí od hypotetické hodnoty 0 po přibližně 70° . Rozsah kapacit pak je od 11 pF (DN10) do 131 pF (DN150). U 1. FM byla naměřena kapacita 83 pF , u 2. FM 86 pF , což jsou hodnoty o 10-12 % vyšší než teoretické, ale shoda je uspokojivá.

V náhradním schématu jsou zohledněny i parametry od elektrod k zesilovači, v porovnání s ostatními parametry však mají nepatrný vliv, pouze je nutné, aby tvořily smyčku o co nejmenší ploše kvůli zarušení transformační složkou z buzení.

V obvodu vstupního zesilovače je nutné zohlednit vstupní kapacitu operačního zesilovače, což představuje maximální hodnotu 2 pF. Zátěžový odpor byl zvolen 470 MΩ pro 1. FM a 220 MΩ pro 2. FM, ale v závislosti na RC konstantě (s uvažováním kapacity elektrod) se může pohybovat od 100 MΩ do jednotek GΩ. Hodnoty nad 1 GΩ jsou průmyslově nestandardní, tedy těžko sehnatelné a poměrně drahé.

5.4 Celkové schéma

Na základě rozboru jednotlivých komponent je možno složit výsledné náhradí schéma čidla elektromagnetického průtokoměru s kapacitními elektrodami (viz obr. 5.4), přičemž jsou zohledněny následující parametry - vstupní kabely budicího proudu s odporem přívodů R_k a kapacitou C_k , obvod budících cívek s odporem vodiče R_b , indukčnostmi L_b , jejich vzájemnými indukčnostmi (M_{Lb1_2}) a parazitními kapacitami C_b , generované napětí U_m úměrné velikosti magnetické indukce a rychlosti proudění měřeného média, vnitřní odpor měřeného média R_m mezi elektrodami, odpor média mezi měřenou oblastí a připojením k vodiči PE, a tedy k nulovému potenciálu elektroniky - R_{gnd} , vazební kapacita C_v (kapacita mezi měřeným médiem a elektrodami), odpor plošného spoje mezi elektrodami a vstupním zesilovačem R_{ps} , kapacita plošného spoje C_{ps} mezi přívody k diferenciálnímu zesilovači, vstupní odpor zesilovače R_z a vstupní kapacita zesilovače C_z , parazitní kapacitní přenos z buzení do měřeného obvodu (C_{pm}), parazitní kapacitní přenos z buzení do výstupního obvodu elektroniky - zátěže (C_{pz}), parazitní indukční přenos z budících cívek do vstupního obvodu elektroniky (vzájemná indukčnost mezi všemi cívkami M_{Lb_Lp}), vliv síťové frekvence 50 Hz, vliv vířivých proudů v kapalině, vliv vířivých proudů v kovovém okolí, zbytkové proudy vstupního zesilovače, napěťový offset vstupního zesilovače a vnitřní kapacita C_i průtokoměrné trubice.



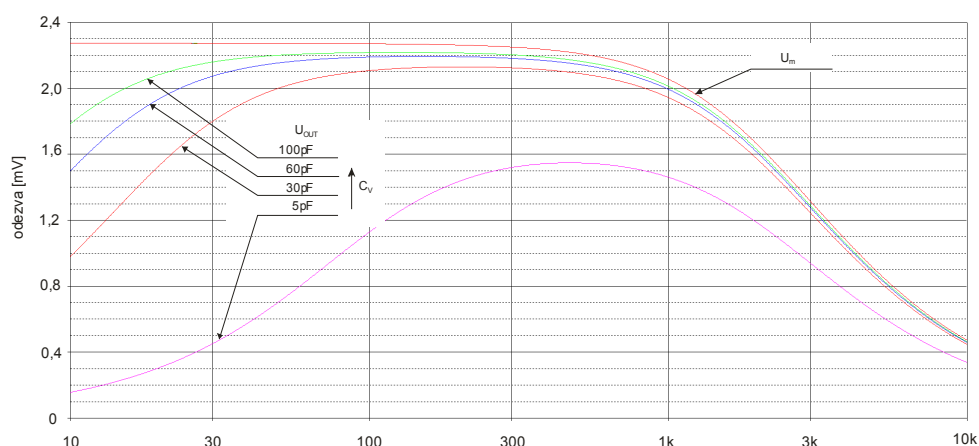
Obr. 5.4: Náhradní elektrický obvod čidla elektromagnetického průtokoměru.

Parazitní kapacity C_{pz} , C_{pe} , a C_{pm} a vliv 50Hz lze jen těžko odhadnout a přesto výsledný signál velmi ovlivňují. Jak se ze simulací ukazuje, zejména C_{pe} a C_{pz} mají značný vliv na průnik budicího signálu do měřicího obvodu - je tedy nutné obvod velmi dobře stínit. Na schématu jsou uvedeny hodnoty pro světlost DN40.

Pro analytické řešení tohoto obvodu je možné použít Kirchhoffovy zákony, ale bylo ověřeno, že programové prostředí PSPICE dosahuje obdobné přesnosti simulace a práce v tomto programu je uživatelsky příjemnější.

Z výsledných grafů je zřejmé, že napětí vzniklé pohybem kapaliny má předpokládanou amplitudu okolo 2mV. Na výsledných závislostech je patrný vliv 50 Hz a silný vliv parazitní kapacity mezi obvodem buzení a odezvy.

Faktor, který zcela zásadně ovlivní získávání signálu je kapacita elektrod. Při typické indukčnosti cívek 3 mH vyplývá parametrická závislost výstupního napětí na frekvenci, kde parametrem je vazební kapacita C_v . Pro optimální volbu budicí frekvence platí pravidlo o maximálním přenosu v celém rozsahu možných kapacit elektrod, takže pro funkční modely byla zvolena frekvence 470 Hz.

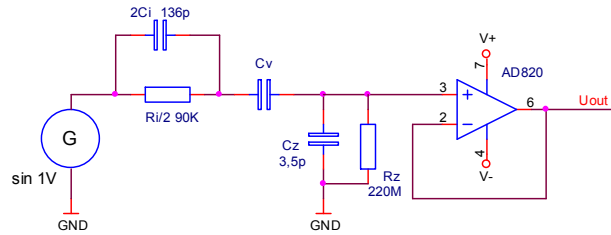


Obr. 5.5: Vliv velikosti vazební kapacity na přenos (při $L_b = 3\text{mH}$).

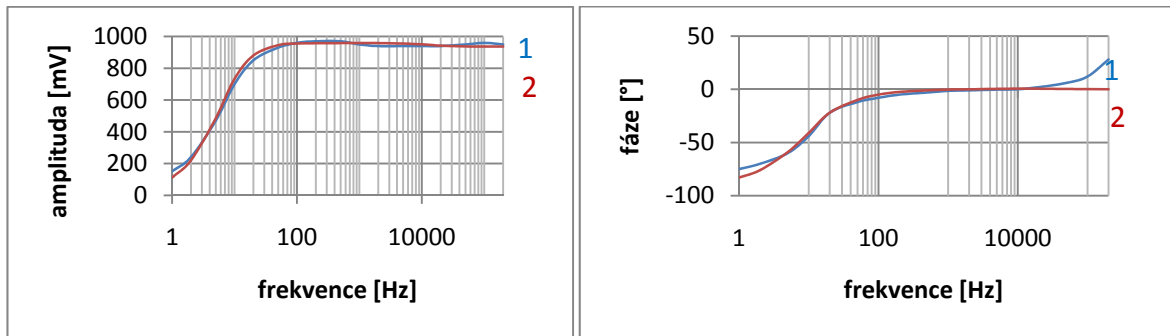
Dále byl zjišťován vliv vnitřní kapacity na přenos a ukázalo se, že v případě nízké vodivosti kapaliny má vnitřní kapacita poměrně významný vliv na přenos. Již při frekvencích nad 100 Hz je patrný pokles napětí na elektrodách. Je však zřejmé, že tento pokles se projeví opravdu jen v případě měření na velmi málo vodivých kapalinách, a to o vysoké permitivitě.

Pro čidlo DN70 je možno také určit, jaký vliv bude mít odpor vody při předpokládané vnitřní kapacitě 68 pF. Z charakteristik vyplývá, že již při odporu 700 k Ω je vliv zanedbatelný. Tento odpor představuje měrnou vodivost 36 μSm^{-1} , což je vodivost velmi dobře destilované vody. Pro srovnání uvedme, že minimální měrná vodivost elektromagnetických průtokoměrů s kontaktními elektrodami se udává 500 μSm^{-1} , takže je opět touto studií potvrzeno, že vliv vnitřní kapacity se uplatní pouze ve výjimečných případech.

Pro zjištění přenosu mezi kapalinou a elektrodou v reálném zapojení bylo uskutečněno měření, kdy sonda generátoru byla ponořena do měřené kapaliny a byl zkoumán signál až za vstupním napěťovým zesilovačem, na vstupu se tedy uplatní pouze vlastnosti plošného spoje a tohoto zesilovače (viz zapojení dle obr. 5.6):



Obr. 5.6: Náhradní schéma reálného zapojení s napěťovým sledovačem na vstupu zesilovacího řetězce.



a) amplitudová charakteristika

b) fázová charakteristika

Obr. 5.7: Měření vlivu vnitřní kapacity na reálném zapojení (průběh 1) a na softwarovém modelu (průběh 2).

Charakteristiky na obr. 5.7 vykazují až překvapivě dobrou shodu teoretického předpokladu se softwarovým modelem. Tímto měřením byla potvrzena nejen velikost vnitřní kapacity (68 pF), ale byl také upřesněn předpoklad velikosti vstupní parazitní kapacity zesilovacího řetězce (3,5 pF).

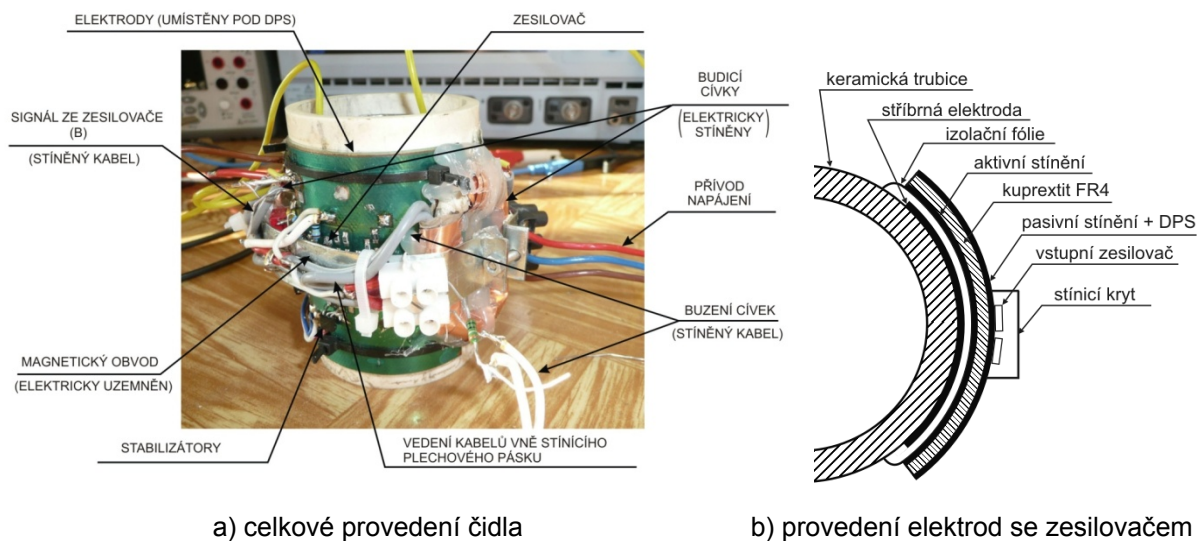
6 Praktická realizace EMFC

Jak bylo uvedeno v teoretické části, elektromagnetický průtokoměr vyžaduje vytvoření magnetického pole. Pohybem kapaliny a působením magnetického pole se vytvoří pole elektrické, které je třeba vyhodnotit. Z tohoto principu vychází potřeba jednak zkonstruovat stabilní proudový zdroj pro buzení cívek, jednak potřeba vyhodnotit signál o velmi nízké úrovni (jednotky μV až jednotky mV) s vysokým rozlišením. Uvažujeme-li maximální signál na elektrodách 2 mV při maximální rychlosti kapaliny 10 m/s, měřicí rozsah 1 % až 100 % z maximální hodnoty a chceme-li dosáhnout přesnosti 1 % z měřené hodnoty, pak jen pro rozlišovací schopnost vychází napětí 200 nV. Tato hodnota však zaručí pouze rozlišovací schopnost, nikoliv přesnost. Pro dosažení požadované přesnosti je nutné měřit alespoň čtyřnásobně citlivěji, což představuje rozlišení v desítkách nV. Je zřejmé, že separování signálu o takto nízké úrovni je velmi obtížné. Na základě teoretických úvah a dle dlouhodobé zkušenosti byly postupně vytvořeny dva funkční modely.

6.1 První funkční model

Model byl proveden se dvěma cívkami umístěnými na protilehlých stranách trubice. Plošné stříbrné elektrody byly napařeny přímo na keramické trubici (DN40, tloušťka stěny 5 mm) a za účelem co nejvyšší kapacity naneseny takřka po celém obvodu čidla.

Přímo na keramické trubici je nanášena vrstva stříbra, nad touto elektrodou je umístěna tenká izolační fólie (může být tvořena buď teplotně odolnou fólií nebo přímo dobře provedenou maskou plošného spoje). Následuje dvouvrstvá deska plošného spoje, přičemž rozlévaná měď na spodní vrstvě je využita jako aktivní stínění a horní vrstva je využita pro elektroniku čidla. Horní vrstva plošného spoje je rovněž opatřena rozlévanou mědí, která je spojena se zemním potenciálem. Tvoří tak přirozeně pasivní stínění přímo na plošném spoji. Z hlediska rušení je kritické provedení vstupního zesilovače, neboť jeho vstupní impedance je v řádu stovek $M\Omega$. Proto je vhodné tuto oblast opatřit krytem (z pocínovaného plechu).



Obr. 6.1: Realizace 1. funkčního modelu.

Celou plochu elektrod zakrýval plošný spoj se spodní vrstvou zapojenou jako aktivní stínění. I přesto docházelo k velmi silné vazbě mezi obvodem budicích cívek a obvodem elektrod, neboť cívky byly v těsném kontaktu s plošným spojem, a tedy i s elektrodami.

Z 1. FM vyplynuly následující požadavky pro další vývoj čidla:

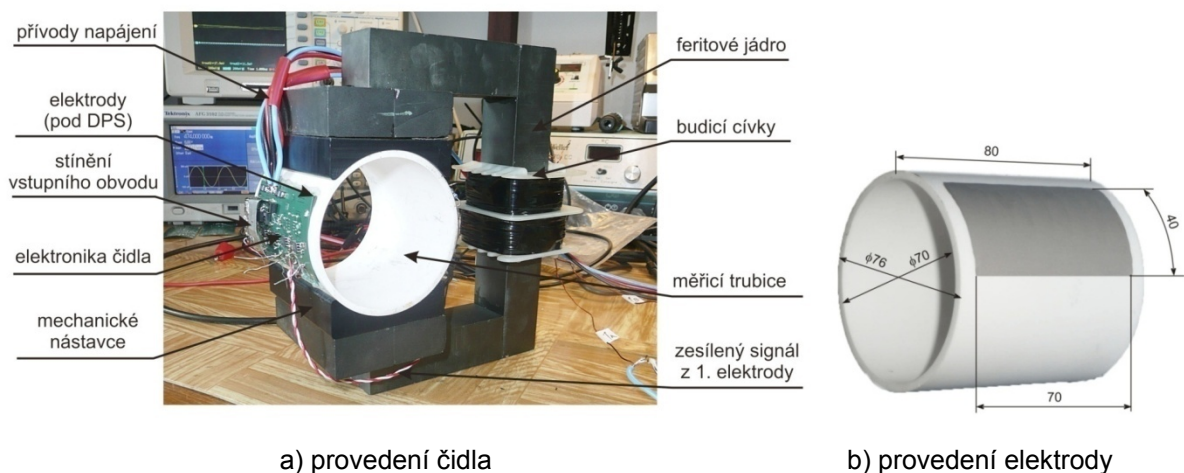
- oddálit magnetické buzení pomocí feritových profilů jednak pro dosažení homogennějšího pole, jednak pro oddálení budicího obvodu od měřeného profilu,
- zařadit frekvenční zádrž typu notch filtr 50/100Hz hned za první stupeň nebo naopak ostrou frekvenční propust,
- dobře odstínit vstupní obvod elektroniky,
- snížit výšku elektrod, aby plocha elektrod byla pokud možno kolmá k magnetickému buzení.

6.2 Druhý funkční model

Magnetické pole bylo vytvořeno pomocí feritového obvodu, byla snížena plocha elektrod a i provedení elektroniky doznalo změny zařazením poměrně ostré frekvenční propusti.

Vzhledem k mechanickým problémům s uchycením velkých cívek byl pro vytvoření homogenního pole zvolen magnetický obvod, ve kterém je využito feritového jádra tvaru C.

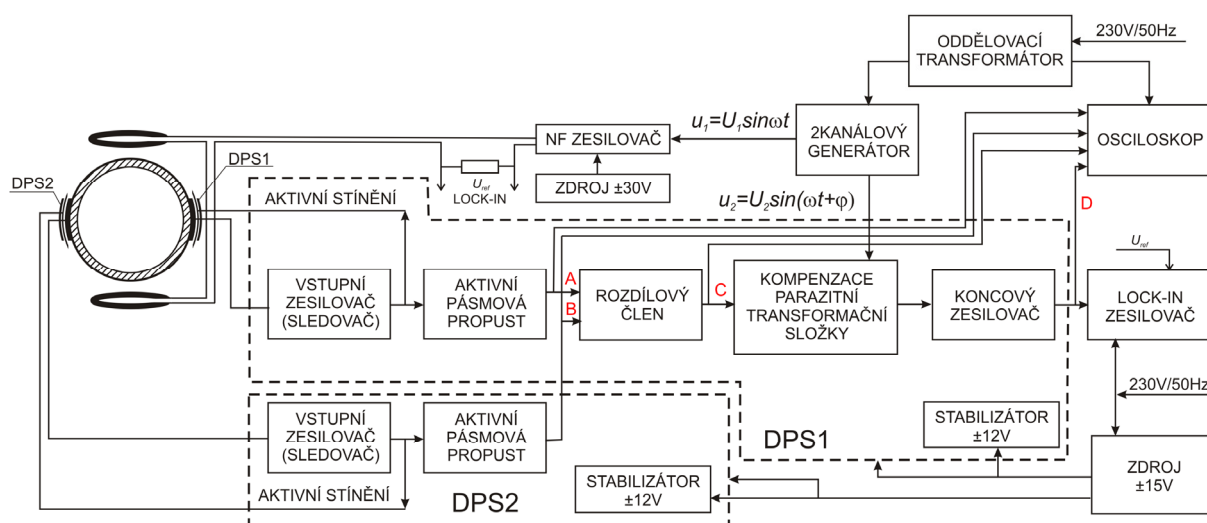
Elektrody byly vytvořeny jako tenká 30 μm vrstva na povrchu keramické trubice, materiálem tohoto funkčního modelu byl molybden (20 μm) s ochrannou niklovou vrstvou (10 μm).



Obr. 6.2: Praktická realizace čidla s jednou cívkou a feritovým obvodem.

Pro budicí obvod cívek je použit nízkofrekvenční zesilovač TDA 7294 . I v tomto měření byl použit sinusový signál o frekvenci 470 Hz. Indukčnost budících cívek byla zvolena 6 mH.

Blokové schéma elektroniky čidla je zobrazeno na obr. 6.3. Pro zpracování signálu je jako první stupeň zařazen napěťový sledovač, který vstupní vysokoohmový obvod impedance oddělí a umožní tak připojit aktivní stínění. Na základě výsledků měření předchozího modelu však následuje poměrně ostrá aktivní frekvenční propust, naladěná na frekvenci 470 MHz. V následujícím rozdílovém zesilovači je vyhodnocen rozdílový signál mezi oběma elektrodami a pak je v dalším diferenciálním stupni kompenzována parazitní synchronní složka. V závěrečném zesilovači je již zesílen jen užitečný signál.

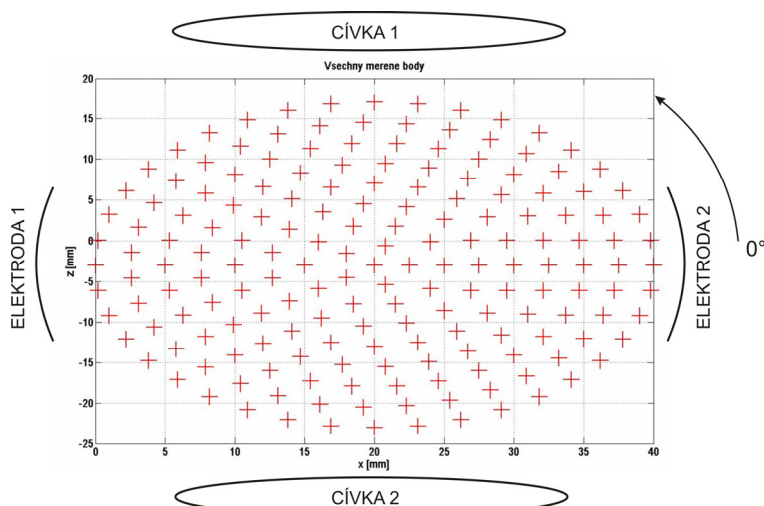


Obr. 6.3: Blokové schéma elektroniky 2. FM včetně měřicího pracoviště.

7 Experiment

Měření rozložení magnetického pole budicích cívek

K ověření teorie pro výpočet magnetického pole, která je uvedena v kap. 3.1, byl připraven orientační experiment. K měření magnetické indukce byla použita automatizovaná aparatura, která měří pole v zadaných bodech zvolené vodorovné roviny pomocí Hallových sondy. Výsledky měření se ukládají přímo do řídicího počítače. Podrobnosti jsou uvedeny v práci [16]. Z praktických důvodů bylo provedeno po soustředných kružnicích se zvětšujícím se poloměrem. Všechny body, v nichž bylo pole měřeno, jsou na obr. 7.1.



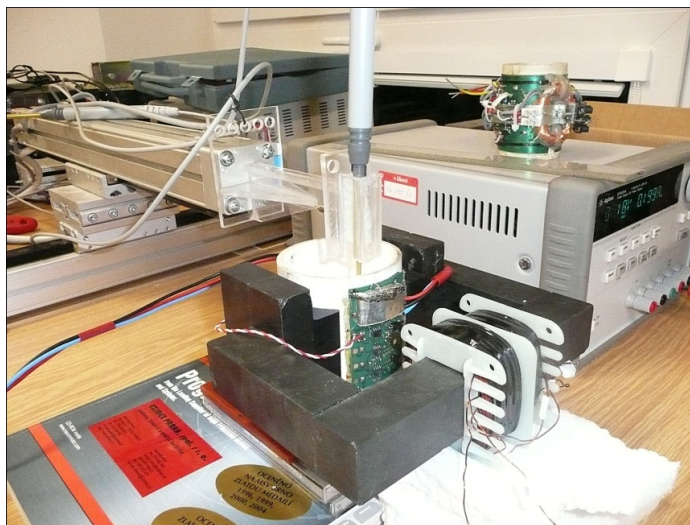
Obr. 7.1: Všechny měřené body

K porovnání s teorií byl vybrán 1. FM a použity analytické výsledky z kap. 3.1 (vztah (3.4)) pro obdélníkový závit a výsledky z numerického modelu. Cívky jsou sice sedlového tvaru, ale jejich příčný rozměr je malý, takže uvažování cívky rovinné v analytickém popisu můžeme pokládat za relevantní.

Reálné měření na 2. FM bylo již porovnáno pouze s výsledky z numerického modelu.



a) první funkční model

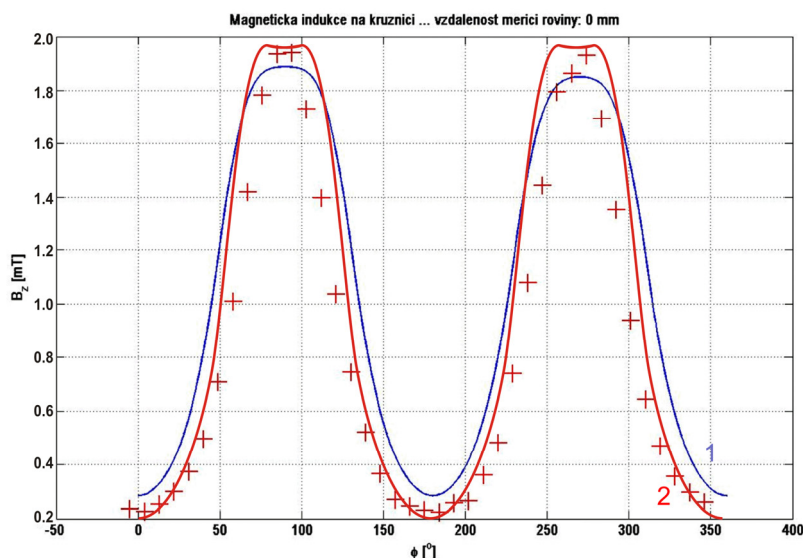


b) druhý funkční model

Obr. 7.2: Praktické měření magnetické indukce uvnitř trubice

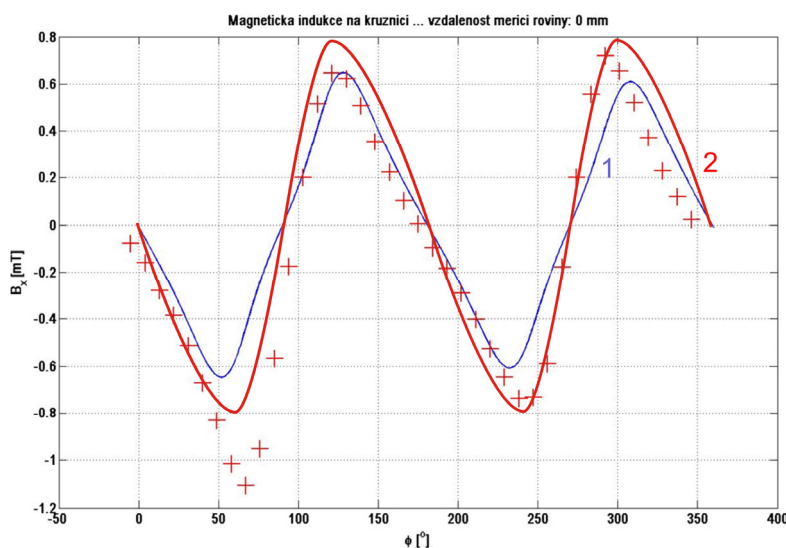
Byla uskutečněna měření pro $y = 0, 5, 15$ a 25 mm. Na tomto místě uvedeme jen některé průběhy. Na obr. 7.3 je zobrazena složka užitečná B_z pro souřadnici $y = 0$ mm. Ve svislé ose je indukce, základnu tvoří plocha XZ , přičemž vztažný bod o souřadnicích $[0,0]$ je v bodě symetrie čidla. Přesné porovnání teorie a experimentu však lépe vyjádří graf bodový. Pro srovnání s teorií pak byly vybrány body podél největší kružnice z obr. 7.1. Na obr. 7.3 je tedy demonstrováno porovnání experimentálních dat s daty získanými analyticky a numericky.

Na průběhu určeném metodou FEM je patrné zvlnění v oblasti cívek. Na experimentálních datech takové zvlnění není patrné, ale vzhledem malému počtu měřených bodů je shoda teoretických výsledků s experimentem uspokojivá. I analyticky dosažený průběh kopíruje experimentálně získaná data s dobrou shodou.



Obr. 7.3: Průběh hlavní složky B_z magnetické indukce (1 - průběh analytického vyjádření, 2 - průběh simulace v prostředí ANSYS, křížky - naměřené hodnoty).

Nežádoucí složku B_x vyobrazme pro $y = 0$ mm. Na grafu na obr. 7.4 je patrná jistá neshoda mezi průběhy. Použitá aparatura nemá zaručenou kolmost mezi měřením užitečné složky B_z a nežádoucí složky B_x , takže při měření této složky mohlo dojít ke zvýšení měřené hodnoty, jak je patrné např. v okolí úhlu 60° .



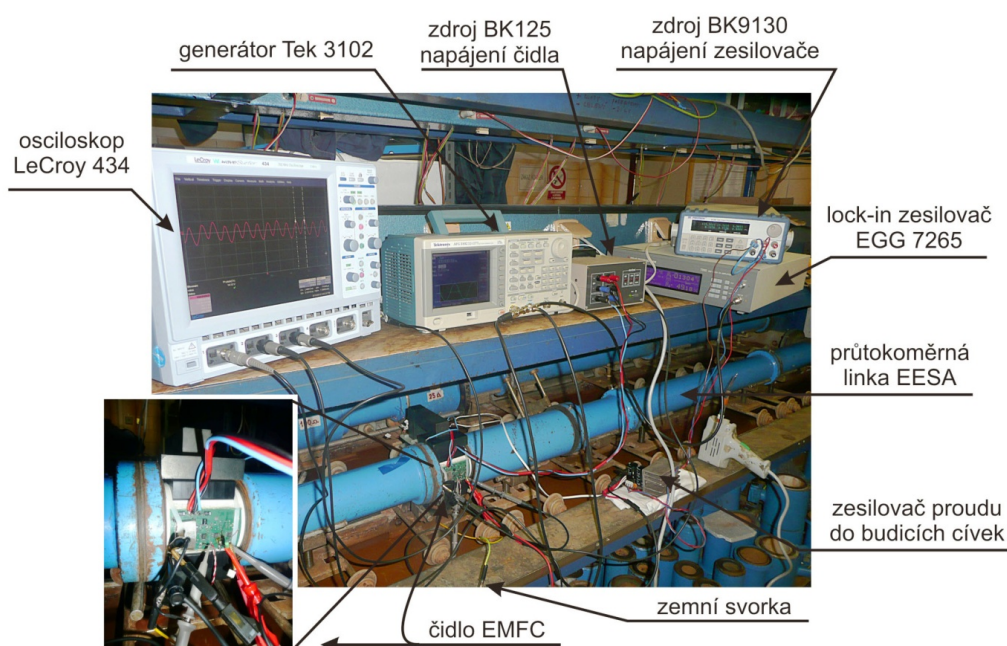
Obr. 7.4: Nežádoucí složka B_x pro $y=0$ mm (1 - průběh analytického vyjádření, 2 - průběh simulace v prostředí ANSYS, křížky - naměřené hodnoty).

Obdobně by bylo možno porovnávat i další průběhy všech složek magnetické indukce v různých místech měřeného prostoru, ale je nutno konstatovat, že shodu mezi experimentem a teorií zejména pro hlavní složku magnetické indukce lze považovat za velmi dobrou, zvažíme-li nepřesnosti při realizaci průtokoměru a při vlastním měření.

Při měření na druhém modelu průběhy magnetické indukce získané z modelu FEM tvar pole kopíruje naměřené hodnoty, ale amplituda je přibližně o 10 % nižší. Jedná se tedy dobrou kvalitativní shodu a přibližnou shodu kvantitativní.

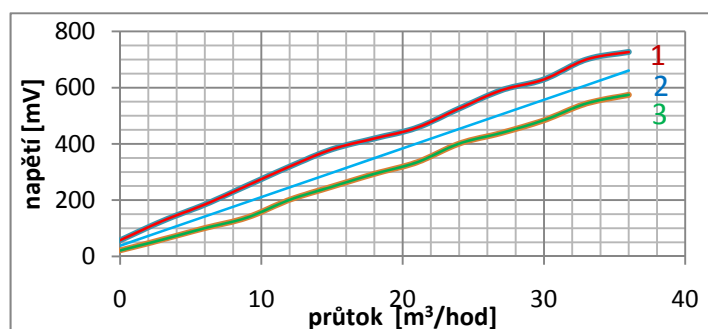
Měření na průtokoměrné lince

Pro první pokusy čidlo nebylo nainstalováno na potrubí, přičemž sinusový signál byl simulován přímo do vstupních elektrod v protifázi. Byla prokázána předpokládaná funkce zesilovače. V zapojení přímo na lince (viz. obr. 7.5) se prokázal značný vliv 50 Hz a dalším problémem byl posun fáze pásmovou propustí.



Obr. 7.5: Měření na průtokoměrné lince - měřicí pracoviště.

Opakovaná měření prokázala funkčnost obvodu. Výsledná závislost výstupního napětí (indikovaného lock-in zesilovačem) na průtoku je zobrazena na obr. 7.6:



Obr. 7.6: Závislost výstupního napětí zesilovače na měřeném průtoku (červený (1) a zelený (3) průběh zobrazují mezní hodnoty, modrý průběh (2) střední hodnotu závislosti).

Výsledná závislost byla získána opakovaným měřením s tím, že před každým měřením bylo nutné znovu kompenzovat parazitní transformační složku z budicího obvodu. V tomto zapojení zesilovače již dosažení vyšší přesnosti není možné. Nemá tedy smysl např. vyhodnocovat nejistotu měření v tomto zapojení. V kap. 8.5 bude diskutována možnost úpravy elektroniky pro dosažení vyšší přesnosti získávaného signálu.

8 Stávající stav a perspektiva dalšího výzkumu

Stávající vývoj dospěl do fáze, kdy jeden funkční model prokázal princip, ale zároveň stále nedosahuje požadované přesnosti. Bylo zjištěno, že zásadní vliv na přesnost a stabilitu měření má jednak dobré stínění plošných elektrod, jednak provedení vstupního zesilovače. Pro další postup by tedy bylo vhodné optimalizovat mechanické provedení čidla (velikost, tvar a materiál elektrod, provedení budicích cívek), upravit vstupní zesilovač dle získaných poznatků a zkonstruovat vyhodnocující elektroniku, která zpracuje signály z elektrod s patřičnou přesností.

8.1 Velikost elektrod a jejich kapacita

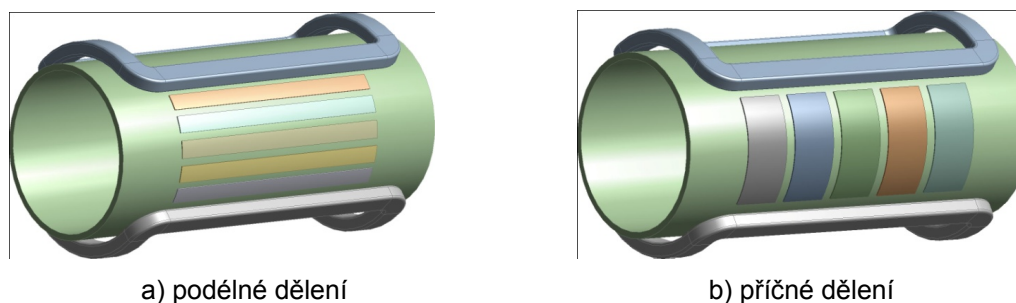
Při rozboru v programovém prostředí ANSYS byla provedena analýza závislosti získaného napětí na velikosti elektrod a bylo zjištěno, že na elektrodách, které mají průmět výšky 0 - 75 % průměru do roviny YZ, si získávané napětí uchová poměrně vysokou hodnotu (nad 80 % z maximální hodnoty) u elektrody, jejíž podélný rozměr s osou trubice nepřesahuje krajní část cívek. Je překvapivé, že i v případě, že elektrody přesahují cívky až o 60 % průměru trubice ve směru osy trubice, neklesne napětí na elektrodách pod 60 % maximálně možné hodnoty, získané na elektrodách v rovině XZ (symetrie mezi cívkami). Tato skutečnost je tedy příznivá pro konstrukci elektrod z hlediska dosažení co nejvyšší kapacity a tím možnosti použití nižší frekvence pro získání vyšší úrovně pole při použití cívek o vyšší indukčnosti.

Jak bylo konstatováno v úvodu této kapitoly, při konstrukci dalšího funkčního modelu by bylo vhodné zvýšit citlivost samotného čidla. Za tímto účelem se jeví jako vhodné plošné elektrody rozdělit, případně změnit tvar měřicí trubice.

Rozdělení elektrod může být buď podélné (viz obr. 8.1a) nebo svislé (viz obr. 8.1b). Obě elektrody tedy budou rozděleny na n dílů (pásků), na všech elektrodách je stejné napětí. Toto napětí se přivádí do součtového zesilovače. Záleží tedy jen na "tvrdosti" zdroje, aby dokázal dodávat proud i do n -krát nižšího odporu, v našem případě $470\text{M}\Omega/n$. Je však třeba konstatovat, že je zde jistý rozdíl mezi zpracováním signálu z dělených elektrod, anebo z jedné n -násobně velké elektrody. Jak prokázalo měření vnitřního odporu, v kapalině neplatí jednoduchá úvaha zakládající se na Ohmově zákoně a je předpoklad, že rozdělení elektrod přispěje i k rozdělení paralelních cest při určování vnitřního odporu, a tedy může dojít k výraznému zvýšení úrovně získávaného signálu. Jeho úroveň zřejmě nebude n -krát vyšší, ale ke jejímu zvýšení by dojít mělo. Tento předpoklad však může prokázat jen další funkční model. Výsledný signál ze součtového zesilovače pak jde do rozdílového zesilovače a může být filtrován a dále zpracován.

Na obr. 8.1 jsou možné způsoby zapojení dělených elektrod. Na obr. 8.1a jsou znázorněny elektrody dělené podélně a na obr. 8.1b příčně. Dle předchozího výzkumu je zřejmé, že každá z metod má své výhody. V případě podélného dělení je pro každý pásek elektrody výhodné, že pásek je, a tedy napětí se pro každý pásek integruje po jiné dráze ($E \cdot l$) a bude pro každý pásek jiné (maximální pro pásek, který je uprostřed symetrie cívek, kde integrační dél-

ka l je rovna průměru trubice d). Příspěvky napětí od elektrod vzdálenějších od středu symetrie pak budou nižší.



Obr. 8.1: Dělené elektrody čidla EMFC.

V případě příčného dělení dle obr. 8.1b se bude na každé elektrodě vytvářet napětí, které bude váženým průměrem napětí získaného z každého bodu plochy elektrody, tedy bude nižší než maximální možné napětí pro integrační dráhu rovnou průměru trubice.

U metody a) přicházíme o část signálu z důvodů použitých mezer mezi elektrodami, u metody b) pak z důvodu průměrování napětí na elektrodách. Obě metody tedy mají svá omezení a jen další prototyp ukáže, která z obou metod je příznivější pro vyšší zisk a zároveň bude odolnější k parazitním vlivům.

8.2 Materiál elektrod

Na průběh siločar magnetického pole uvnitř průtokoměrného čidla může mít vliv i materiál použitý na elektrody. Je zřejmé, že neferomagnetické materiály pole neovlivní, nebo případně jen nepatrně. Oproti tomu feromagnetické materiály i ve slabě napařené vrstvě mohou způsobit značnou nehomogenitu pole poblíž elektrod a ovlivnit tak úroveň výsledného signálu. Z modelu FEM vyplývá, že při použití feromagnetického materiálu pro elektrody klesne užitečné napětí maximálně o 14 %.

8.3 Provedení budících cívek

Ideálním řešením by byly tzv. Helmholtzovy cívky. Tyto cívky jsou sice plošné, takže dobře vyrobitelné, ale jejich rozměry jsou velké, takže pro praktické použití se nehodí. Pro 1. FM byly proto použity sedlové cívky s obdobným tvarem s cívkami, které se používají pro čidla s kontaktními elektrodami. Tyto cívky sice nevytvářejí tak dobře homogenní pole, ale mají únosné rozměry a homogenita je uspokojivá. Pro EMFC by bylo jistě vhodné měnit příčný rozměr cívek tak, aby bylo dosaženo dobré homogenity v celém prostoru mezi elektrodami, ale na modelu v programovém prostředí ANSYS se jeví závislost na příčném tvaru cívek v určitém rozsahu jako nepříliš významná. Přesné provedení budících cívek by vyžadovalo podrobný průzkum, což by jistě přesáhlo plánovaný rozsah této práce. Pro výzkum na čidle EMFC postačil tvar cívek používaných u kontaktních čidel.

8.4 Tvar čidla

Z výsledků analytického rozboru i z analýz pomocí metody FEM je zřejmé, že nejsilnější magnetické pole získáme při silné vzájemné vazbě budicích cívek. Při kruhovém profilu měřicí trubice však i při těsném umístění budicích cívek přímo na povrchu trubice nelze dosáhnout tak dobré vazby a homogenity pole jako při obdélníkovém tvaru průřezu trubice. Čidlo však bude nepoměrně dražší a i přes své hodnotnější vlastnosti by se snížila jeho prodejnost.

8.5 Elektronika vstupního zesilovače

Ze závěrů v předchozích kapitolách vyplývají následující skutečnosti:

- aktivní stínění má své opodstatnění,
- je nutné spojení nulového potenciálu přímo s měřenou kapalinou,
- je nutné zachovat stejný posun fáze signálů získaných z obou elektrod,
- je nutné kompenzovat parazitní složky získané transformačním a kapacitním přenosem z budicího signálu pomocí kompenzačního signálu, který je fázově závislý na proudu do budicích cívek,
- je nutné měření provést diferenciálně, tedy měřit rozdíl signálů z obou elektrod, přičemž užitečný signál se zesílí dvojnásobně a parazitní se potlačí,
- rozsah vstupního odporu může být mezi 220 M Ω a 470 M Ω .

Samozřejmě v zesilovacím řetězci je mnoho prvků ovlivňujících přesnost a hlavně dlouhodobou stabilitu měření, což má negativní vliv na výslednou nejistotu měření. Z tohoto důvodu bude třeba ve finálním provedení zařadit hned za aktivní rozdílový člen, tvořený přístrojovým zesilovačem s interně nastaveným zesílením (tedy přesně laserově trimovaným a teplotně kompenzovaným) multiplexer, do jehož jednoho vstupu bude injektován referenční signál a druhého vstupu signál měřený. Celý další řetězec pak bude kalibrován pomocí tohoto referenčního signálu. Nejistota se omezí jen na nejistotu vstupního rozdílového zesilovače, stabilitu referenčního signálu a stabilitu budicího proudu. To jsou ale již ověřené prvky z vývoje elektromagnetických průtokoměrů s kontaktními elektrodami, a tedy existuje reálný předpoklad obdobné nejistoty měření, tedy do 1 % z měřené hodnoty.

8.6 Vyhodnocující elektronika

V současné době je připravena nová elektronika pro zpracování signálu z čidel, je vyhotoveno schéma a osazen plošný spoj. Jako řídicí jednotka je použit signálový procesor TMS320F2808, který řídí tvorbu budicího signálu do elektrod (16bitový DA převodník, zesilovač třídy D), následně řídí zpracování získávaného signálu z elektrod v řetězci usměrňovač - filtr - zesilovač a Σ - Δ 16bitový AD převodník. Na desce plošných spojů jsou připraveny i periferie, jako obsluha displeje, paměť a komunikačních modulů.

Závěr

V závěrečném hodnocení je třeba konstatovat, že metoda měření průtoku pomocí elektromagnetického principu s kapacitními elektrodami byla teoreticky popsána a vlivy působící při měření touto metodou podrobně zhodnoceny.

Na základě teoretických předpokladů byly sestrojeny dva funkční modely průtokoměrného čidla, na nichž bylo provedeno množství praktických měření, jednak v laboratorních podmínkách, jednak na měřicí průtokoměrné lince, kde byl princip ověřen.

Největším úskalím při řešení elektroniky čidla se, dle předpokladů, ukázala práce na vysokých impedancích a s tím spojené vysoké nároky na zabránění vlivu rušivých elektromagnetických polí, dále dlouhodobá stabilita měření a zpracování signálu, který se nachází hluboko pod úrovní rušivých napětí.

Během výzkumu bylo vytvořeno náhradní schéma průtokoměru z hlediska teorie obvodů. Jednotlivé prvky tohoto schématu byly teoreticky rozebrány a většina z nich ověřena experimenty. Kromě obvyklých předpokládaných parametrů byla diskutována tzv. vnitřní kapacita, tedy kapacita měřené kapaliny v prostoru mezi plošnými elektrodami. Pro další experimenty, potvrzující tuto kapacitu, je nutno zvážit složité chování rozhraní elektrolyt - elektroda, tj. existenci impedance, aproximované nově zaváděným obvodovým prvkem s konstantní fází - CPE (Constant Phase Element).

Dále byl v práci proveden rozbor magnetického pole uvnitř průtokoměrného profilu, kdy byly experimentálně potvrzeny předpoklady rozložení pole jednak analytickým popisem, jednak pomocí modelu vytvořeného metodou konečných prvků. Na základě tohoto rozboru jsou naznačeny možnosti optimalizace provedení čidla, včetně vlivu rozměrů a materiálu plošných elektrod na úroveň získávaného signálu.

Budoucí výzkumná práce by mohla pokračovat v řešení čidla s dělenými elektrodami, které by mělo výrazně zvýšit citlivost měření a tedy zlepšit faktor signál/šum, což je pro přesné měření stěžejní.

V závěrečných kapitolách byla navržena doporučení pro další postup při výzkumu a vývoji dalšího funkčního modelu. Po jejich aplikaci by mělo dojít ke zvýšení citlivosti čidla, vyšší opakovatelnosti a přesnosti měření a většina parazitních vlivů již by měla být eliminována nebo alespoň významně potlačena. Zároveň je v současné době již vyvinuta i deska řídicí elektroniky, která umožní generovat budicí proud libovolného průběhu a zpracovat signál z elektrod pomocí 16bitového převodníku.

Literatura

- [1] ANSYS Low-Frequency Electromagnetic Analysis Guide. ANSYS Release 9.0, ANSYS inc. 2000
- [2] Baker R.C.: Flow Measurement Handbook: Industrial Designs, Operating Principles, Performance, and Applications, Cambridge University Press, 2005
- [3] Ďaďo S., Bejček L., Platil A.: Měření průtoku a výšky hladiny. BEN - technická literatura, Praha 2005, 1.vydání, ISBN80-7300-156-X
- [4] Ďaďo S., Vedral J.: Číslicové měření. ČVUT Praha, 2006, ISBN 80-01-02492-X
- [5] Ďaďo S.: Měřicí obvody indukčních průtokoměrů. Automa 11,12/2005
- [6] Dědek L., Dědková J.: Elektromagnetismus. VUTIUM Brno, 2000, ISBN 80-214-1548-7
- [7] Hemp J.: Theory of eddy currents in electromagnetic flowmeters, J. Phys. D: Appl. Phys. 24 (1991), pp. 244-251. UK.
- [8] Hofmann F.: Electrical conductivity of water. KMT Duisburg, 2005
- [9] Janeček J., Kupka P.: MATLAB, SIMULINK – řešené příklady. TUL, Liberec 2005
- [10] Jenčík J., Volf J.: Technická měření. Vydavatelství ČVUT Praha, 2003
- [11] KEITHLEY: Low Level Measurement Handbook. Sixth edition, URL: <www.keithley.com> ,2004
- [12] Kolář V., Němec I., Kanický V.: FEM Principy a praxe metody konečných prvků. Praha, Computer Press, 1997
- [13] Kotoul M.: Vybrané matematické metody v mechanice. Podpůrné texty pro studenty oboru Aplikovaná mechanika. VUT Brno, 2009
- [14] Lario-García J., Pallas-Areny R.: Constant-phase element identification in conductivity sensors using a single square wave. Sensors and actuators A132, 2006, pp 122-128
- [15] Macháč J., Novotný K., Škvor Z., Vokurka J.: Numerické metody v elektromagnetickém poli, ČVUT, Praha 2007, ISBN 978-80-01-03753-9
- [16] Mikolanda T.: Studium silového působení mezi permanentními magnety. Disertační práce, TUL, Liberec 2009
- [17] Novotný K.: Teorie elektromagnetického pole I, ČVUT Praha, 2002
- [18] Polák J.: Variační principy a metody teorie elektromagnetického pole. Academia, Praha, 1988
- [19] Richter A.: Indukční měření průtoku kapalin - vazba teorie na praktickou realizaci. Habilitační práce, TUL, Liberec 1999
- [20] Rosales C., Sanderson M.L.: Streaming current noise generation in electromagnetic flowmeters measuring conducting fluids. Flow Measurement and Instrumentation 14 (2003) pp. 97–108
- [21] Shercliff J.A.: The theory of electromagnetic flow-measurement. Cambridge Science Classics - Cambridge University Press, 2009 (first edition 1962), ISBN 978-0-521-33554-6

Přehled publikací

- [1] Slavík L.: Inductive-capacitive measuring of flow of liquid. ICC'2006 – 7th International Carpathian Control Conference, Rožnov p. Radhoštěm, ISBN 80-248-1066-2
- [2] Košek M., Slavík L.: Optimized design of magnetic field in flow meter based on Hall effect, CPEE 2010, Lázně Kynžvart 13.-16.9. 2010, ISBN 978-80-7043-899-2
- [3] Novák M., Slavík L., Košek M., Truhlář M.: Precise Measurement of Low Magnetic Field, Measurement 2011, the 8th conference on measurement, Slovakia - Smolenice
- [4] Slavík L., Rameš J., Tunys J.: Užiténý vzor - "Princip autokalibrace měřicích přístrojů", č.p. 1995-3475, Úřad průmyslového vlastnictví
- [5] Slavík L.: řešitel projektu MPO číslo: FI-IM5/120 - "SYMETUV" (Výzkum a vývoj měřicího systému teplé užitkové vody na patách objektu), trvání projektu 2008 - 2010, projekt ukončen 12/2010, závěrečné zprávy odevzdány, závěrečné oponentní řízení plánováno na květen/červen 2011
- [6] Slavík L.: vývoj řídicí elektroniky následujících výrobků pro firmy Elitex, Elitron, EESA, NAUM a EKONA od zadání úkolu až po sériovou výrobu (celkový obrát cca 500 mil. Kč):
 - KMH10 - měřič tepla - uvedení do výroby 1990
 - MT200 - měřič tepla - uvedení do výroby 1992
 - NA-UM1200 - pec pro zpracování keramiky - uvedení do výroby 1993
 - MP400E - měřič průtoku založený na elektromagnetickém principu - uvedení do výroby 1994
 - MP400C - měřič průtoku založený na elektromagnetickém principu - uvedení do výroby 1994
 - EKO 02 - měřič odpadních vod - uvedení do výroby 1995
 - MT200DS - dvojitý měřič tepla - uvedení do výroby 1996
 - MT500 - měřič tepla - uvedení do výroby 1997
 - MP400CM - měřič průtoku založený na elektromagnetickém principu - uvedení do výroby 1998
 - MT500L - měřič tepla - uvedení do výroby 2001
 - ESTER 03 - data logger - uvedení do výroby 2003
 - HMX550 - měřič tepla - uvedení do výroby 2008
 - FMX550 - měřič průtoku založený na elektromagnetickém principu - uvedení do výroby 2010
 - MT200DS-TUV - dvojitý měřič tepla pro měření teplé užitkové vody - uvedení do výroby 2010